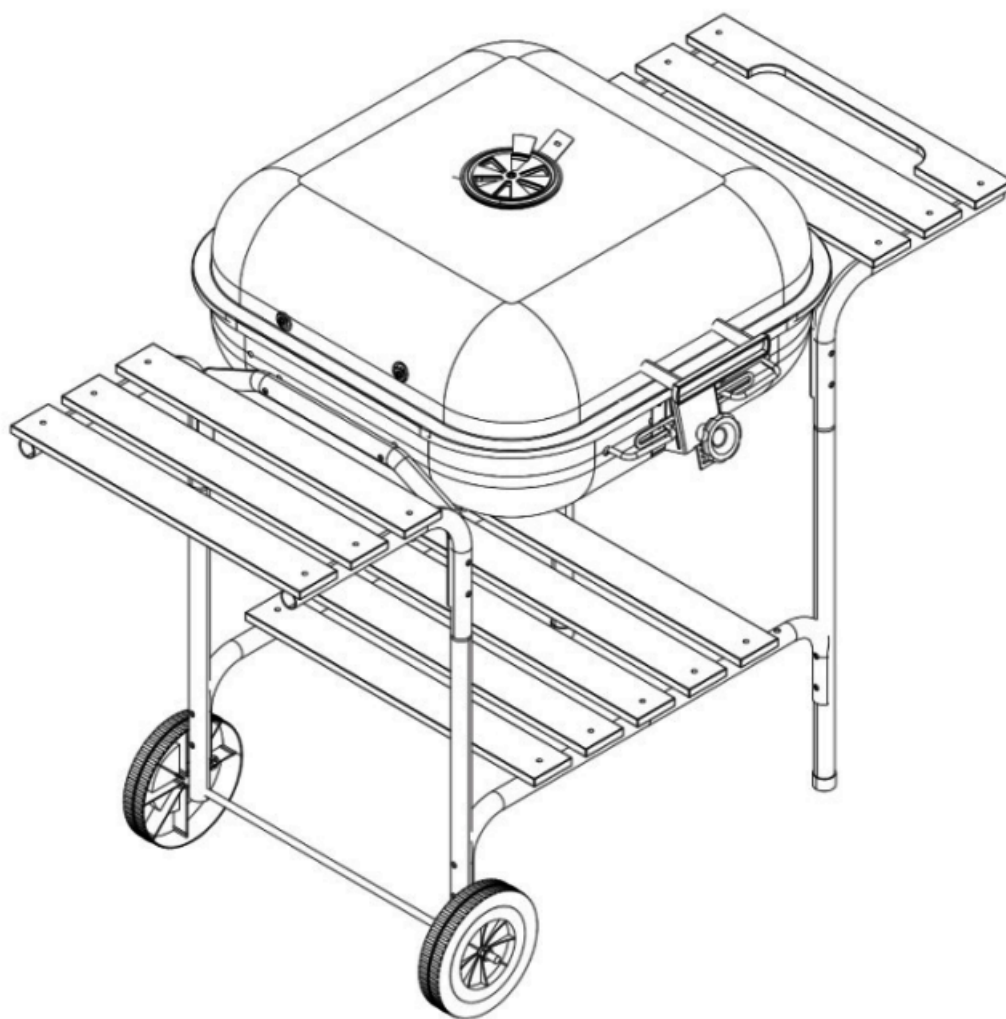


VELACO



INSTRUKCJA OBSŁUGI

GRILL WĘGLOWY VL02

VELACO.PL



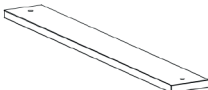
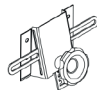

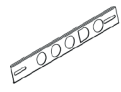





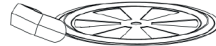
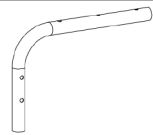



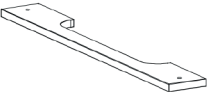
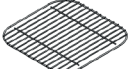
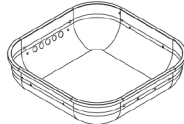
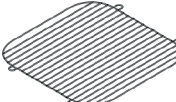





1

PRZED MONTAŻEM

Dziękujemy Państwu za zakup naszego produktu. Przed rozpoczęciem montażu, prosimy o uważne zapoznanie się z poniższą instrukcją. Zamieszczone w instrukcji schematy i rysunki są uproszczone i zawierają jedynie szczegóły niezbędne do prawidłowego montażu produktu.

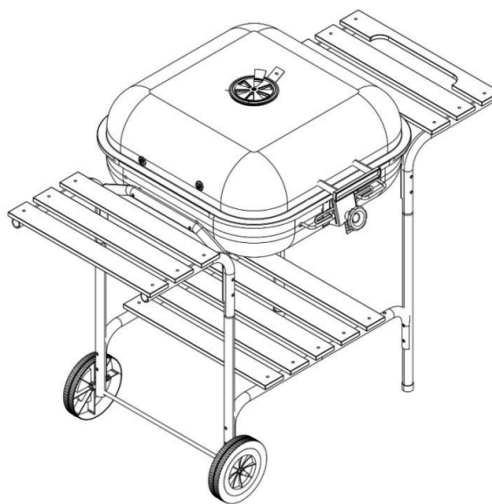
UWAGA: Niestosowanie się do zaleceń zamieszczonych w niniejszej instrukcji może być podstawą do odrzucenia reklamacji.

CZĘŚCI I AKCESORIA

| | | | | | |
|----|---|---------|----|--|--------|
| 1 |  | 2 szt. | 11 |  | 2 szt. |
| 2 |  | 10 szt. | 12 |  | 1 szt. |
| 3 |  | 2 szt. | 13 |  | 1 szt. |
| 4 |  | 2 szt. | 14 |  | 2 szt. |
| 5 |  | 1 szt. | 15 |  | 2 szt. |
| 6 |  | 2 szt. | 16 |  | 1 szt. |
| 7 |  | 4 szt. | 17 |  | 1 szt. |
| 8 |  | 2 szt. | 18 |  | 1 szt. |
| 9 |  | 1 szt. | 19 |  | 1 szt. |
| 10 |  | 1 szt. | 20 |  | 1 szt. |
| A | M5X35  | 22 szt. | D | M6X16  | 2 szt. |
| B | M5X30  | 20 szt. | E | M8  | 2 szt. |
| C | M5X12  | 15 szt. | | | |

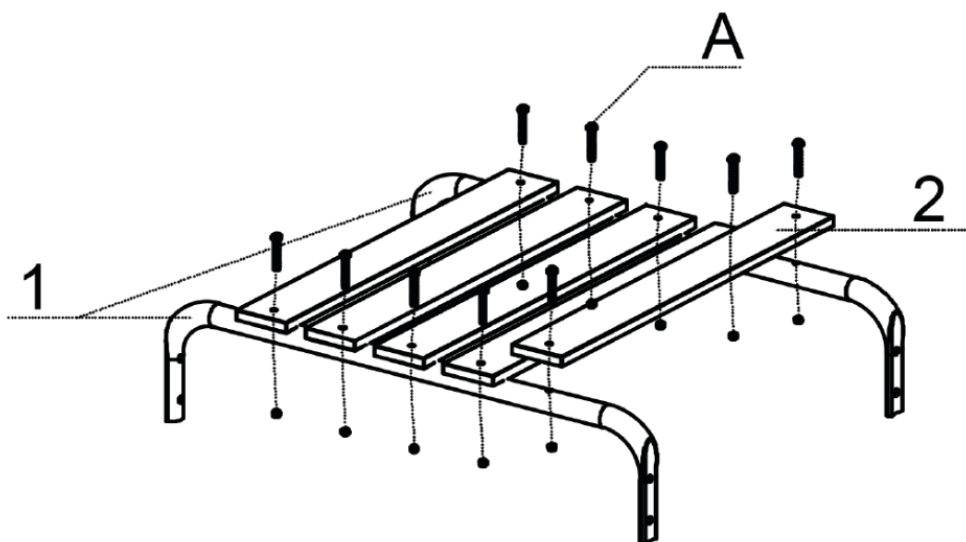
2

INSTRUKCJA MONTAŻU



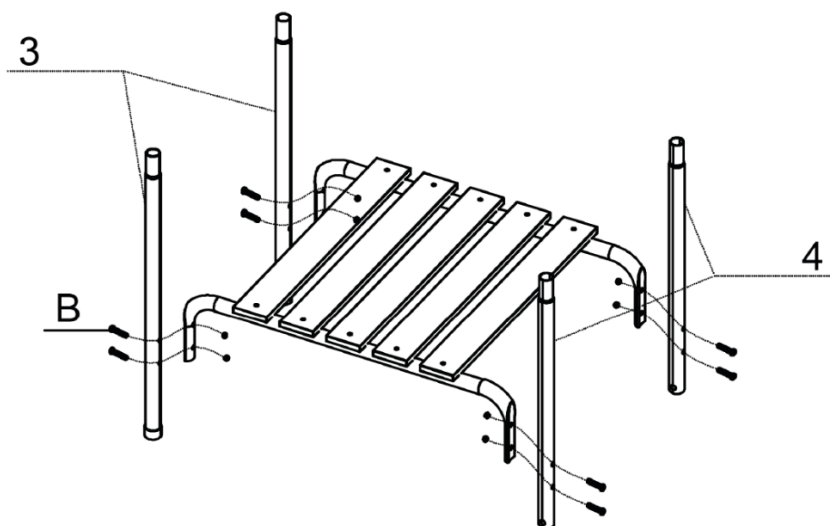
MONTAŻ

Krok 1



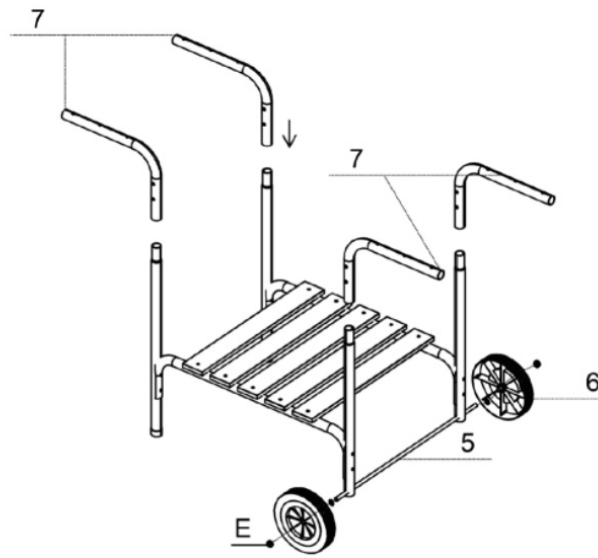
A: M5X35  10 szt.

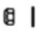
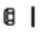
Krok 2



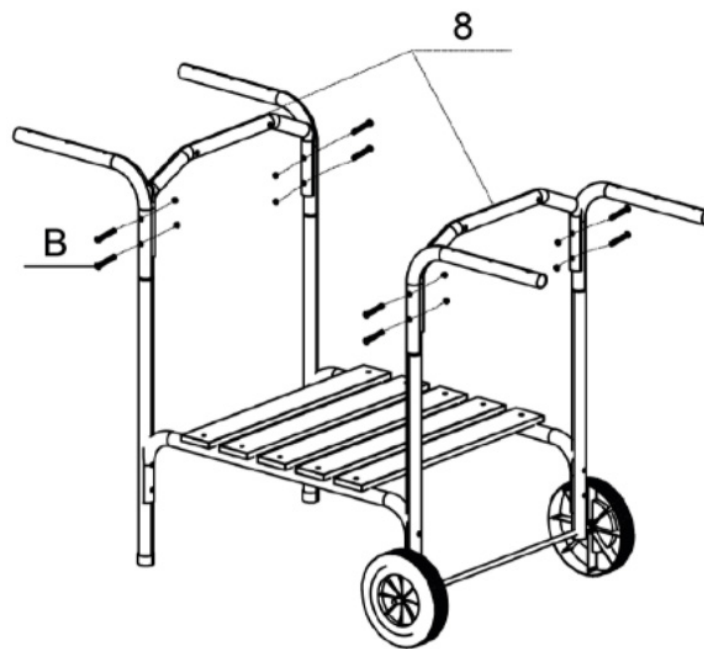
B: M5X30 8 szt.  8

Krok 3



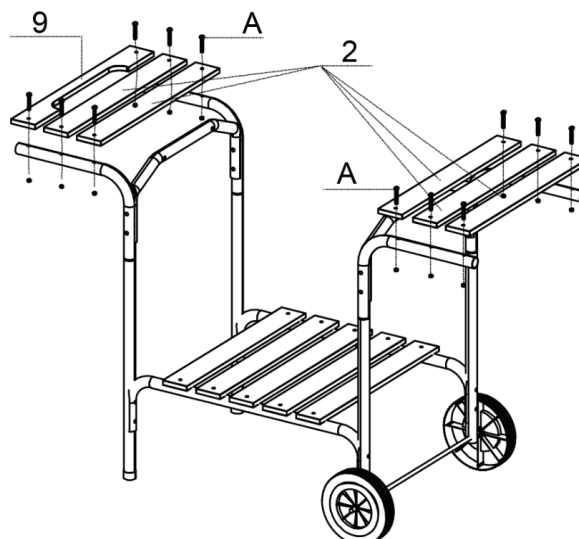
E: M8 2 szt.  

Krok 4



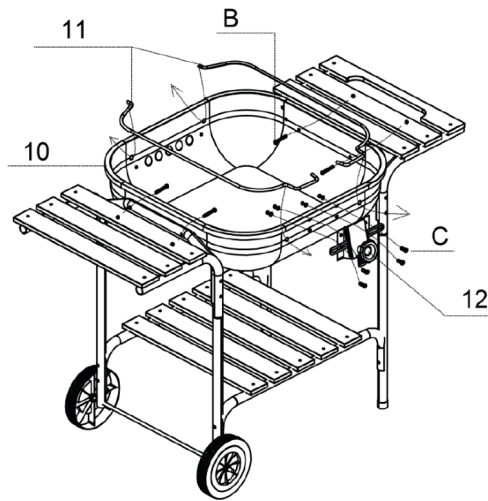
8 szt.  



Krok 5



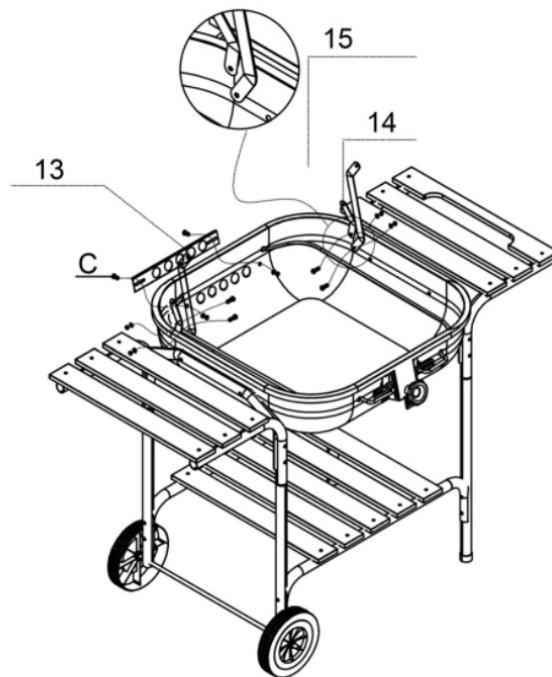
A: M5X35 12 szt.  


Krok 6



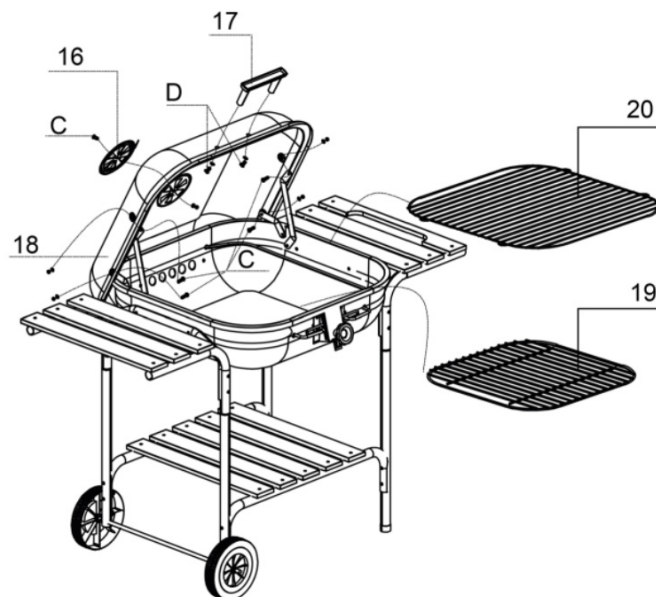
B: M5X30 4 szt.  8
C: M5X12 4 szt.  1 8



Krok 7



C: M5X12 6 szt.  1 8

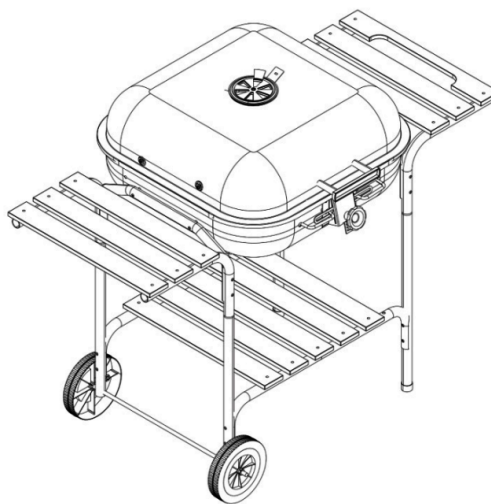
Krok 8



C: M5X12 5 szt.  1 8
D: M6X16 2 szt.  1

3

KONSERWACJA I UŻYTKOWANIE



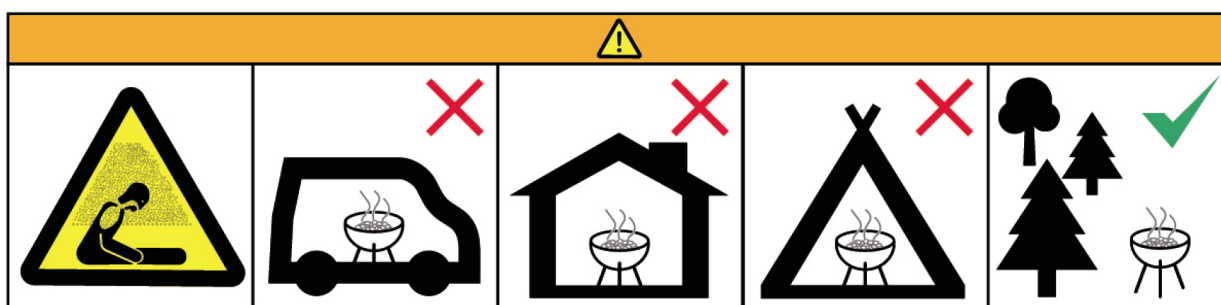
ZALECENIA

Pouczenia:

- Nie używać spirytusu ani benzyny do rozpalania oraz ponownego zapalania po zgaśnięciu! Używać wyłącznie podpałek zgodnych z EN 1860-3!
- Chronić przed dostępem dzieci i zwierząt domowych!
- Mocno i pewnie skręcony śrubami grill ustawić na poziomym, równym i stabilnym podłożu.
- Nie wolno zmieniać położenia rusztu, jeżeli na ruszcie znajduje się żywność!
- Uchwyt rozgrzanego rusztu chwytać przez rękawice ochronną, nigdy nie chwytać nieosłoniętą dłonią.
- Po zakończeniu grillowania żar ugasić wodą lub zakopać w ziemi.
- Pozostawienie żaru w palenisku grozi pożarem!
- Przy pierwszym użyciu grill powinien być rozgrzany, a paliwo utrzymywane w formie rozżarzonej, przez co najmniej 30 minut przed przyrządzaniem potraw na grillu.
- Jako paliwo stosować węgiel drzewny lub brykiety węgla drzewnego. Maksymalna ilość paliwa nie może być większa niż pojemność miski paleniska. Paliwo nie może wystawać ponad górną krawędź miski paleniska.
- Rozpalać używając specjalnych podpałek stałych. Na podpałkę ułożyć kilka brykietów węgla i podpalić podpałkę. Gdy paliwo zajmie się ogniem dosypać paliwo do pożądanej ilości.
- Nie przyrządzać potraw zanim paliwo nie pokryje się powłoką popiołu.

UWAGA!

Grill może być bardzo gorący, nie przesuwaj podczas pracy! Nie używać wewnątrz pomieszczeń!



IMPORTER / PRODUCENT

VELACO SP. Z O.O.

ŚWIDRY 104C, 21-400 ŁUKÓW

NIP: 9462706265

VELACO.PL