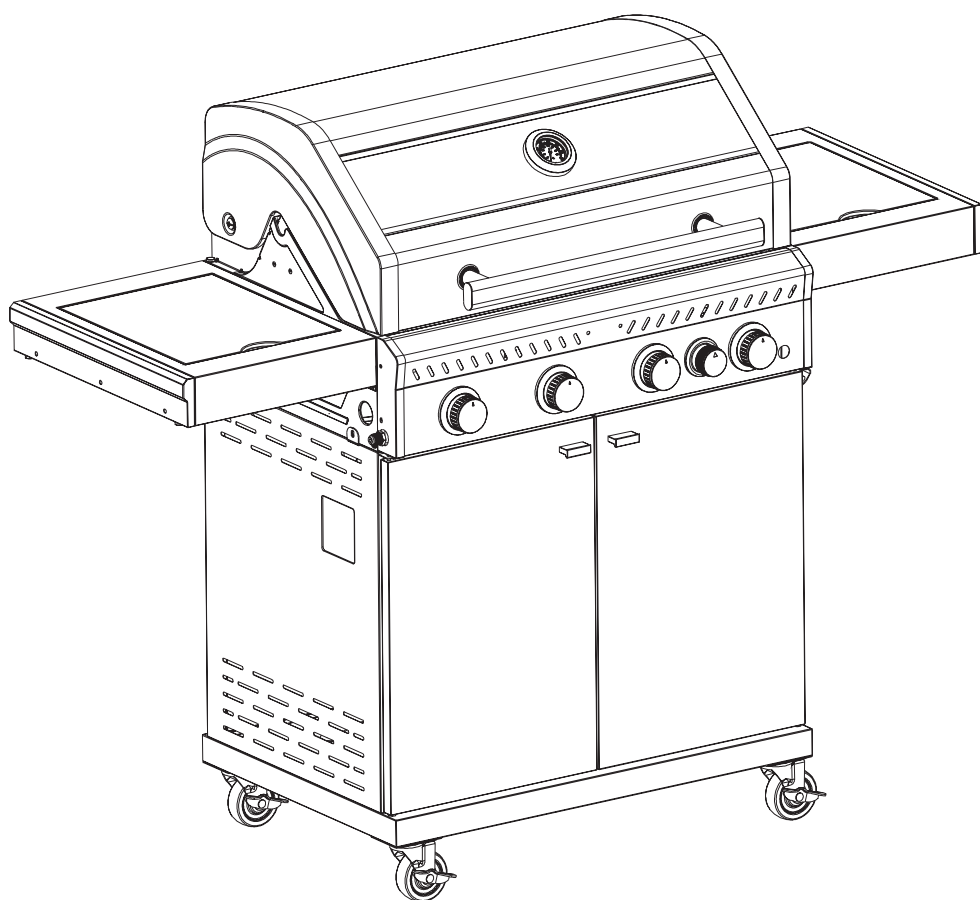


VELACO



INSTRUKCJA OBSŁUGI

GRILL GAZOWY ZEUS C

SPIS TREŚCI

1. PRZED MONTAŻEM	3
OSTRZEŻENIA	3
DANE TECHNICZNE	5
ZALECENIA	5
CZĘŚCI I AKCESORIA	6
2. INSTRUKCJA MONTAŻU	7
MONTAŻ	7
INSTALACJA BUTLI GAZOWEJ	12
ZASADY BEZPIECZEŃSTWA	14
INSTRUKCJE ZAPALANIA	15
3. KONSERWACJA I UŻYTKOWANIE	17
ZALECENIA	17
CZYSZCZENIE I KONSERWACJA GRILLA	18
ZAPOBIEGANIE PROBLEMOM	18
OSTRZEŻENIA	19
AWARYJNE SYTUACJE	19
DIAGNOZOWANIE PROBLEMÓW	20

1

PRZED MONTAŻEM

Dziękujemy Państwu za zakup naszego produktu. Zamieszczone w instrukcji schematy i rysunki są uproszczone i zawierają jedynie szczegóły niezbędne do prawidłowego montażu produktu.

UWAGA: Niestosowanie się do zaleceń zamieszczonych w niniejszej instrukcji może być podstawą do odrzucenia reklamacji.

GRILL GAZOWY JEST PRZEZNACZONY WYŁĄCZNIE DO UŻYTKU ZEWNĘTRZNEGO. ZACHOWAJ TE INSTRUKCJE NA PRZYSZŁOŚĆ.

OSTRZEŻENIA


PRZECZYTAJ WSZYSTKIE INSTRUKCJE I PROCEDURY OPERACYJNE PRZED UŻYCIEM URZĄDZENIA. POSTĘPUJ ZGODNIE Z WSZYSTKIMI KROKAMI. NIGDY NIE POZWALAJ DZIECIOM OBSŁUGIWAĆ TEGO URZĄDZENIA.

- **Wentylacja i lokalizacja urządzenia:** Grill gazowy musi być eksploatowany wyłącznie w otwartym terenie, zapewniającym adekwatną cyrkulację powietrza. To zabezpiecza przed ryzykiem akumulacji gazów i potencjalnym zagrożeniem asfiksją.
- **Ochrona instalacji gazowych:** Butla gazowa oraz przewód gazowy wymagają ochrony przed ekspozycją na bezpośrednie promieniowanie słoneczne oraz źródła ciepła przekraczające 50°C. Należy również zapewnić, że przewód gazowy nie ma bezpośredniego kontaktu z gorącymi fragmentami grilla.
- **Bezpieczne podłączenie butli gazowej:** Przy podłączaniu butli gazowej należy zachować ostrożność, by w promieniu 5 metrów nie znajdowały się źródła zapłonu, w tym otwarte płomienie, palone tytoń czy urządzenia elektryczne mogące generować iskry.
- **Strategiczne umiejscowienie grilla:** Grill powinien być umieszczony w miejscu spełniającym kryteria bezpieczeństwa – z dala od łatwopalnych materiałów i substancji (minimalny odstęp: 2 m od góry, 1 m z boku) oraz na stabilnym, równym podłożu. Przemieszczanie grilla w trakcie użytkowania jest niewskazane.
- **Ograniczony dostęp dla dzieci i zwierząt domowych:** W strefie działania grilla należy zapewnić, aby dzieci i zwierzęta domowe nie miały do niego dostępu, co minimalizuje ryzyko nieprzewidzianych wypadków.
- **Postępowanie po zakończeniu użytkowania:** Po zakończeniu grillowania konieczne jest natychmiastowe zamknięcie zaworu butli gazowej. Grill nie powinien pozostawać bez nadzoru, a w przypadku zgaśnięcia płomienia należy natychmiast podjąć działania naprawcze.
- **Kontrola instalacji gazowej:** Regularne przeglądy szczelności i sprawności instalacji gazowej są niezbędne. Należy także stosować się do lokalnych przepisów dotyczących wymiany przewodu gazowego.
- **Ograniczenie mocy palników:** Należy unikać używania więcej niż dwóch palników na maksymalnej mocy jednocześnie przy zamkniętej pokrywie, aby zapobiec przegrzaniu i potencjalnym uszkodzeniom strukturalnym urządzenia.
- **Procedury czyszczenia grilla:** Czyszczenie grilla powinno odbywać się tylko po jego wystudzeniu i przy zamkniętym zaworze butli gazowej, co zapobiega ryzyku wypadków związanych z wysoką temperaturą.

Wykorzystanie urządzenia niezgodnie z jego przeznaczeniem jest zabronione i może prowadzić do uszkodzenia produktu, a także stwarzać ryzyko dla bezpieczeństwa użytkowników. Poniżej znajdują się wytyczne dotyczące niewłaściwego użytkowania:

1. Zabronione jest stosowanie węgla drzewnego lub jakiegokolwiek innego paliwa niż gaz płynny (propan/butan). Użycie nieprzewidzianych rodzajów paliwa może spowodować nieprawidłowe działanie urządzenia oraz zagrożenie bezpieczeństwa.
2. Grill nie został zaprojektowany do funkcji kuchenki i nie powinien być wykorzystywany w połączeniu z garnkami, patelniami czy innymi naczyniami kuchennymi. Takie działanie jest niezgodne z przeznaczeniem urządzenia i może spowodować jego uszkodzenie lub stwarzać ryzyko pożaru.
3. Urządzenie nie jest przystosowane do celów ogrzewania pomieszczeń lub obiektów. Używanie grilla jako źródła ciepła jest niewłaściwe i może prowadzić do niebezpiecznych sytuacji, w tym ryzyka pożaru.
4. Grill jest przeznaczony wyłącznie do przygotowywania artykułów spożywczych nadających się do grillowania. Nie należy go wykorzystywać do podgrzewania innych produktów, które nie są przystosowane do tego typu obróbki termicznej.
5. Grill ogrodowy charakteryzuje się bezpieczeństwem oraz prostotą obsługi, jednak wymaga przestrzegania zasad związanych z jego eksploatacją. Konieczne jest zapewnienie, że urządzenie jest używane przy ciśnieniu zgodnym z parametrami technicznymi określonymi przez producenta.
6. Proces grillowania można przeprowadzać na ruszcie, z opcją korzystania z zamkniętej lub otwartej pokrywy. W sytuacji, gdy pokrywa pozostaje zamknięta przez okres 5 minut, zaleca się jej otwarcie na 1 minutę w celu uwalniania skumulowanego ciepła
7. Pod konstrukcją grilla powinna znajdować się specjalna taca na tłuszcz lub dedykowany pojemnik na tłuszcz, co jest istotne dla utrzymania czystości i bezpieczeństwa.
8. Adekwatna wentylacja jest kluczowa dla efektywnego procesu spalania oraz ogólnej wydajności działania grilla, gwarantując bezpieczeństwo użytkowników oraz osób znajdujących się w pobliżu. Należy unikać użytkowania urządzenia w zamkniętych lub przykrytych przestrzeniach.
9. Przy prędkości wiatru przekraczającej 2 m/s, zaleca się, aby nie używać grilla gazowego w kierunku wiatru.
10. Grill przeznaczony jest wyłącznie do użytkowania na zewnątrz, a jego dostępne części mogą osiągać wysokie temperatury. Z tego powodu zaleca się zachowanie szczególnej ostrożności, w szczególności w odniesieniu do małych dzieci.
11. Nie należy przemieszczać urządzenia podczas jego użytkowania. Po zakończeniu użytkowania, zaleca się wyłączenie urządzenia poprzez zamknięcie zaworu butli gazowej lub regulatora ciśnienia.
12. Jakakolwiek nieautoryzowana modyfikacja urządzenia może stanowić zagrożenie i prowadzić do uszkodzeń ciała lub mienia. Części uszczelnione przez producenta lub jego upoważnionego przedstawiciela nie powinny być modyfikowane przez użytkownika. Każda ingerencja w konstrukcję urządzenia może skutkować unieważnieniem gwarancji.
13. Pod żadnym pozorem nie umieszczaj butli gazowej pod grillem, szczególnie na dolnej półce, ze względu na ryzyko poważnych obrażeń lub uszkodzeń mienia.
14. Podczas manipulacji gorącymi elementami zaleca się stosowanie rękawic ochronnych.
15. Należy również zapewnić, aby nad urządzeniem nie znajdowały się żadne przeszkody, takie jak drzewa, krzewy czy konstrukcje dachowe. Grill powinien być zainstalowany z zachowaniem bezpiecznego odstępu co najmniej 1 metra od otaczających go przedmiotów.
16. Używanie grilla w pobliżu materiałów łatwopalnych (takich jak produkty naftowe, rozcieńczalniki, czy inne przedmioty oznaczone jako łatwopalne) jest zabronione.
17. Po zakończeniu użytkowania grill powinien być wyłączony przez zamknięcie zaworu butli gazowej lub regulatora. Używanie urządzenia w zamkniętych przestrzeniach stanowi zagrożenie i jest kategorycznie zabronione.

DANE TECHNICZNE

VELACO SP. Z O.O. ŚWIDRY 104C, 21-400 ŁUKÓW NIP: 9462706265 VELACO.PL NAZWA PRODUKTU: GRILL GAZOWY ZEUS - ZEWNĘTRZNY Pin Number: 2531DO-0026 Serial Number:					
KRAJ	KATEGORIA URZĄDZENIA	Rodzaje gazu i ich ciśnienie	Palnik główny	Palnik boczny	ZEUS 135x53X112CM
			Rozmiar dyszy Ø	Rozmiar dyszy Ø	Całkowita moc cieplna (Hs)
PL	I3B/P(37)	Butane/Propane lub ich mieszanka 37 mbar	0.81mm	0.73mm	14.5kW 1054g/h
Używaj wyłącznie na zewnątrz. Przed użyciem urządzenia przeczytaj instrukcję. Butli z gazem nie należy umieszczać wewnątrz grilla. Ostrzeżenie: dostępne części mogą być bardzo gorące. Trzymaj małe dzieci z daleka.			 2531-24 Made in China		

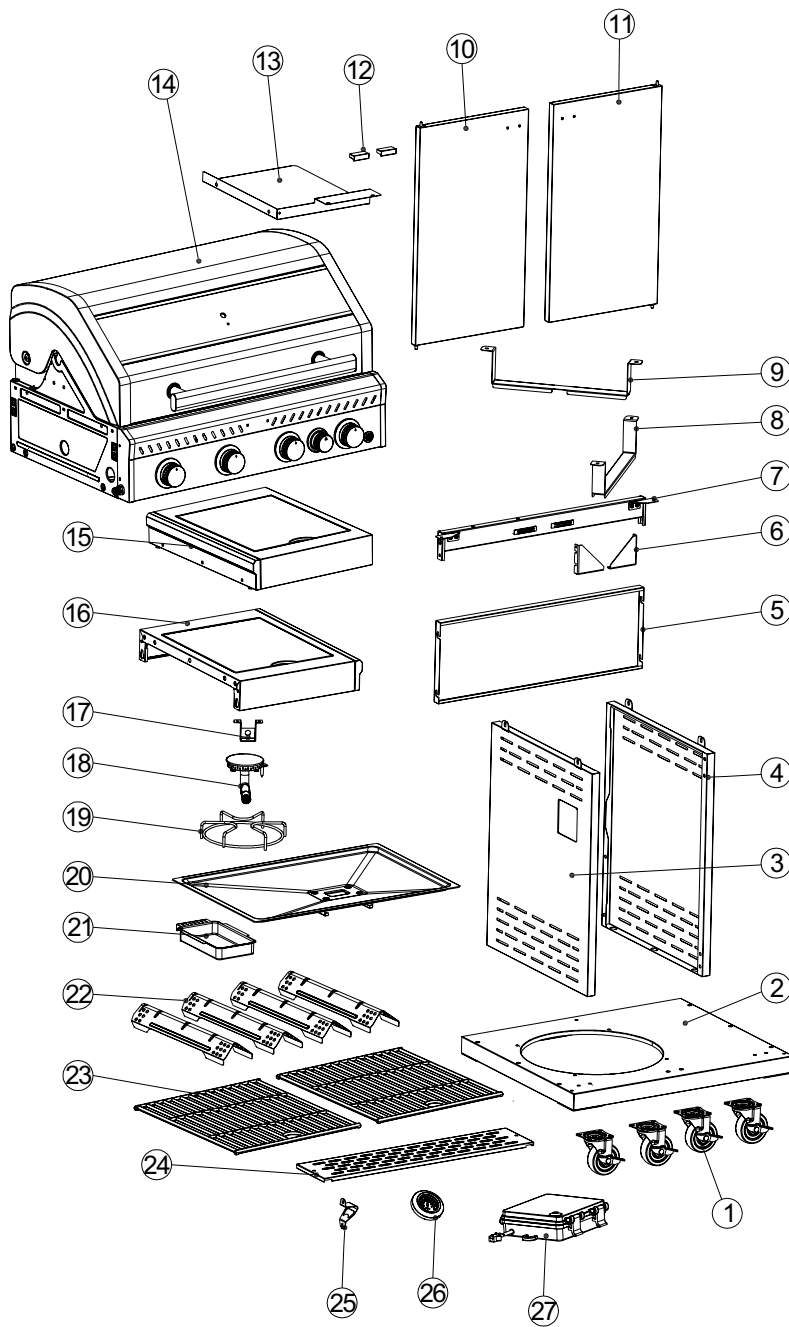
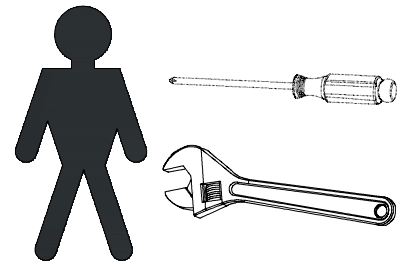
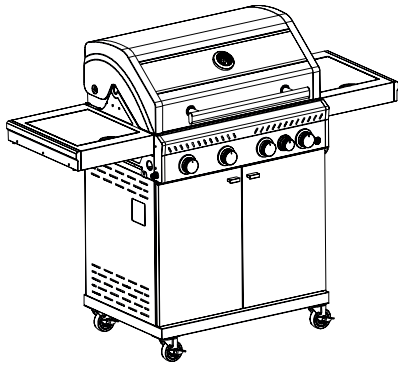
Reduktor gazu powinien być zgodny z normą EN 16129 i lokalnymi przepisami. Wąż powinien mieć datę ważności. Należy wymienić przeterminowany wąż lub zablokowany/skręcony wąż. Zawsze używaj węża atestowanego, który jest zgodny z lokalnymi przepisami i odpowiednią normą.

ZALECENIA

Przed przystąpieniem do procesu instalacji grilla, zaleca się przestrzeganie następujących procedur i kierunków w celu zapewnienia efektywnego i szybkiego montażu:

- Weryfikacja komponentów dostarczonych z produktem:** Dokładne sprawdzenie i rozmieszczenie składowych elementów na wolnej powierzchni, takiej jak stół. Uwzględnić możliwość drobnych modyfikacji technicznych w zakresie dostarczonych akcesoriów.
- Reagowanie na brakujące elementy:** W przypadku stwierdzenia brakujących części składowych, konieczne jest niezwłoczne skontaktowanie się z działem obsługi klienta w celu uzyskania niezbędnych komponentów.
- Kategoryzacja drobnych elementów:** Precyzyjne segregowanie drobnych części, takich jak śruby, które mogą różnić się jedynie subtelnie, aby uniknąć pomyłek w identyfikacji.
- Wymogi narzędziowe dla montażu:** Zastosowanie średniej wielkości wkrętaka oraz odpowiedniego klucza do śrub (płaskiego, oczkowego lub nasadowego) jest niezbędne. Do podłączenia butli gazowej wymagany jest klucz płaski rozmiaru 17.
- Używanie sprawnych i odpowiednich narzędzi:** Upewnienie się, że używane narzędzia są w dobrym stanie i odpowiednie do zadania, aby uniknąć uszkodzenia śrub lub narzędzi.
- Zgodność montażu z instrukcją:** Wszystkie elementy łączące, takie jak śruby i nakrętki, należy instalować zgodnie z dołączonymi rysunkami. W przypadku braku jakiegokolwiek elementu łączącego, należy zamówić odpowiednią część zamienną, aby zapewnić stabilną i bezpieczną konstrukcję.
- Kolejność czynności montażowych:** Ścisłe przestrzeganie zalecanej sekwencji czynności montażowych jest kluczowe.
- Wnikliwe przeczytanie instrukcji montażowej:** Przed przystąpieniem do każdego etapu montażu, zaleca się dokładne zapoznanie się z instrukcją, aby zrozumieć wszystkie pomocne wskazówki, które mogą być podane w dalszej części tekstu.

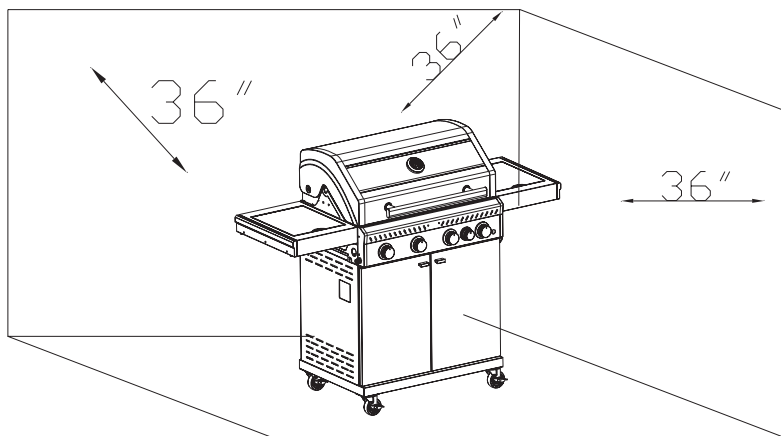
CZĘŚCI I AKCESORIA



① *4 	② *1 	③ *1
④ *1 	⑤ *1 	⑥ *2
⑦ *1 	⑧ *1 	⑨ *1
⑩ *1 	⑪ *1 	⑫ *2
⑬ *1 	⑭ *1 	⑮ *1
⑯ *1 	⑰ *1 	⑱ *1
⑲ *1 	⑳ *1 	㉑ *1
㉒ *4 	㉓ *2 	㉔ *1
㉕ *1 	㉖ *1 	㉗ *1
AM6- 12*42 	BM5- 12*29 	CM4- 8*6 (SUS)
D*2 	E*6 	

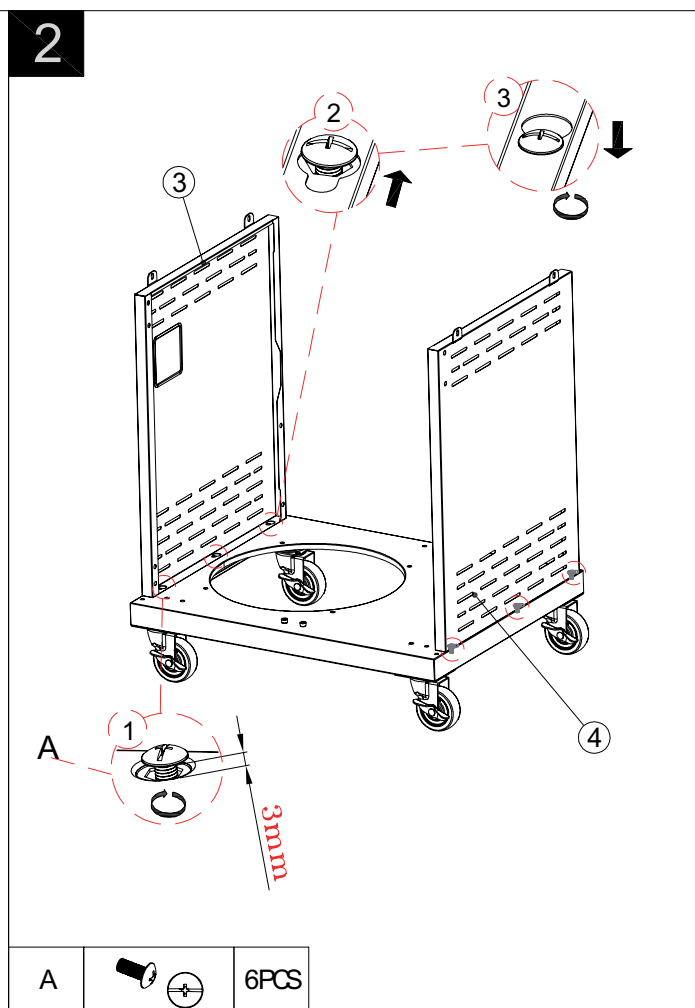
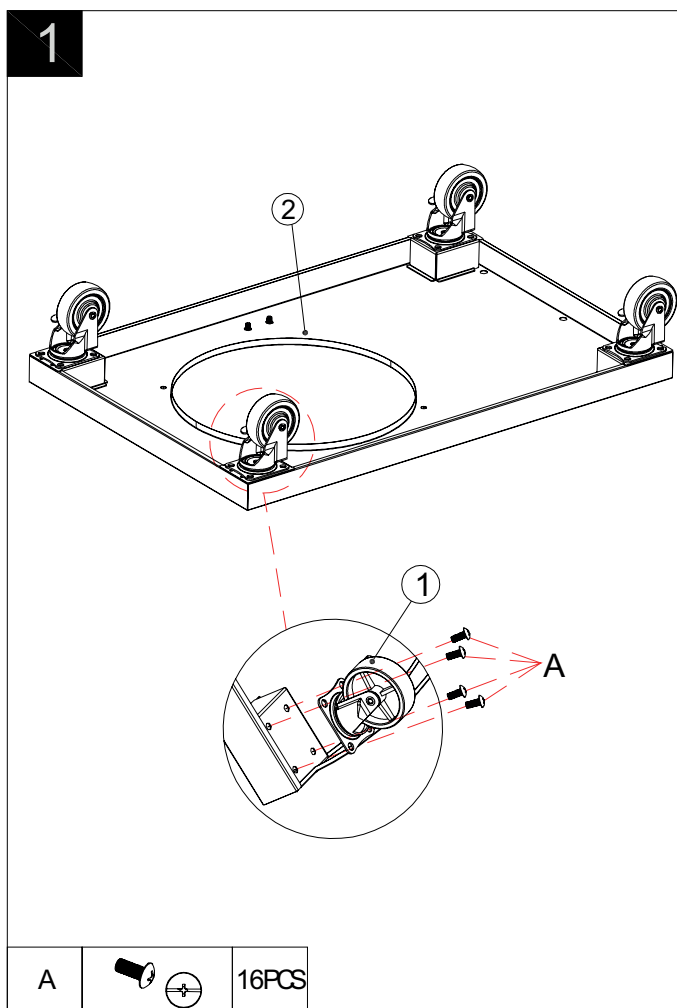
2

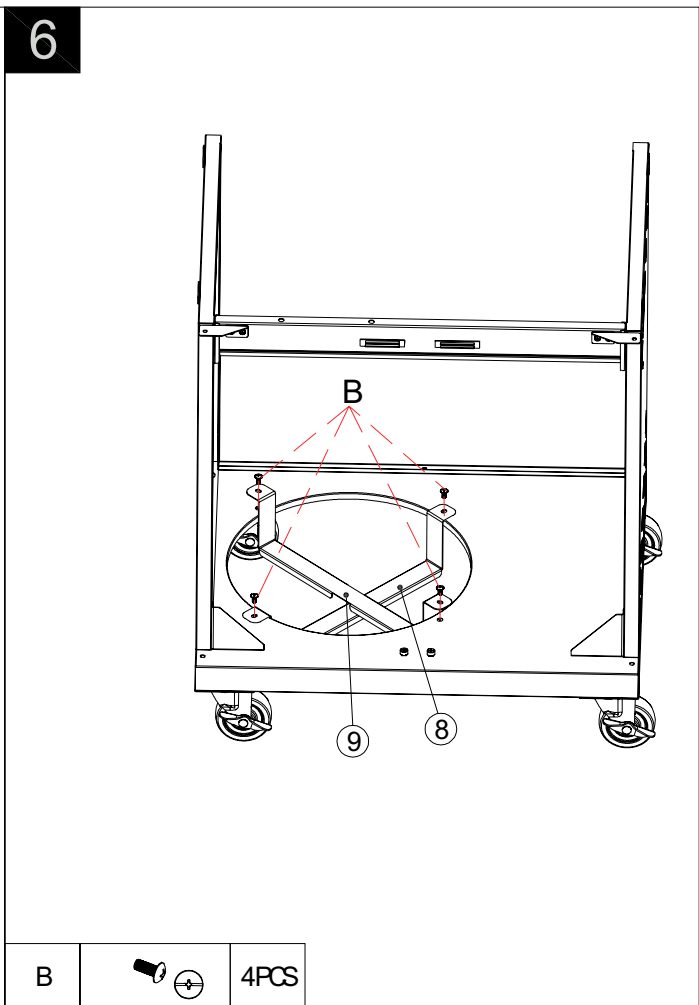
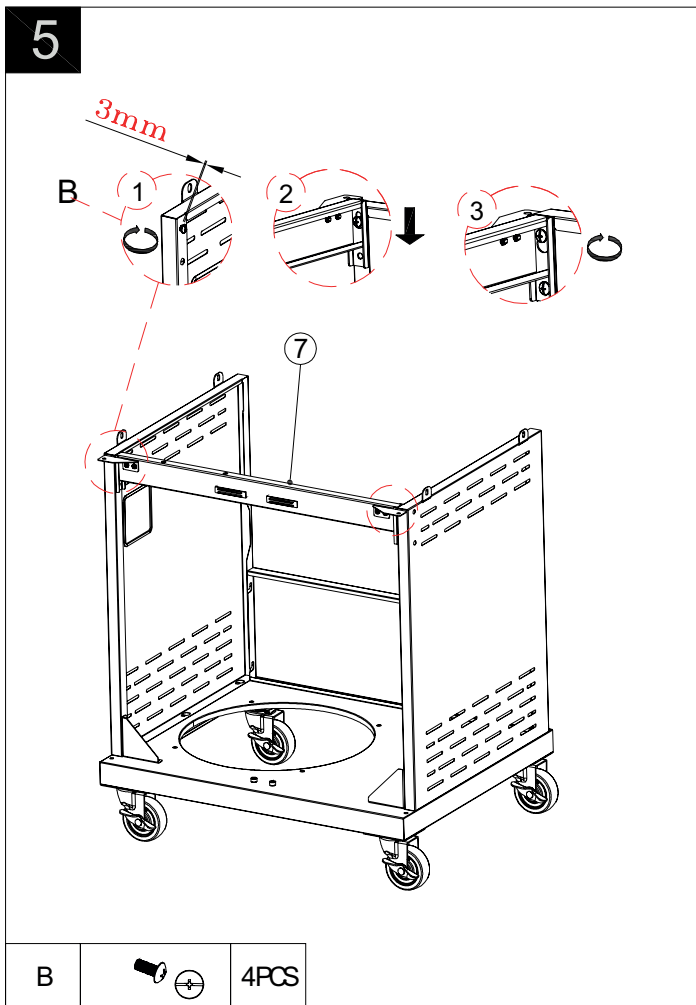
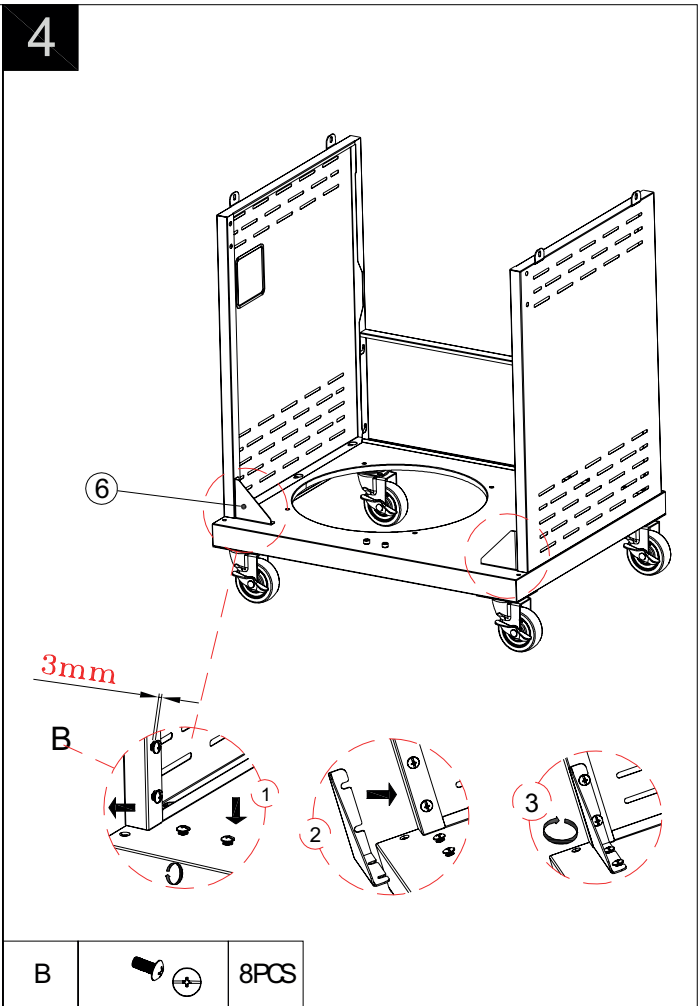
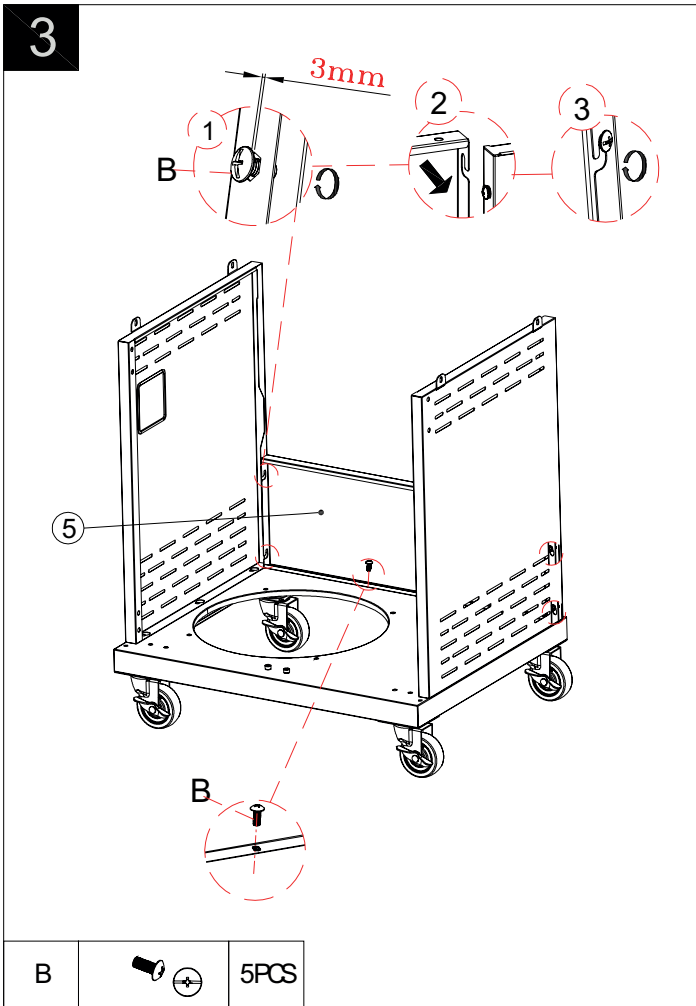
INSTRUKCJA MONTAŻU

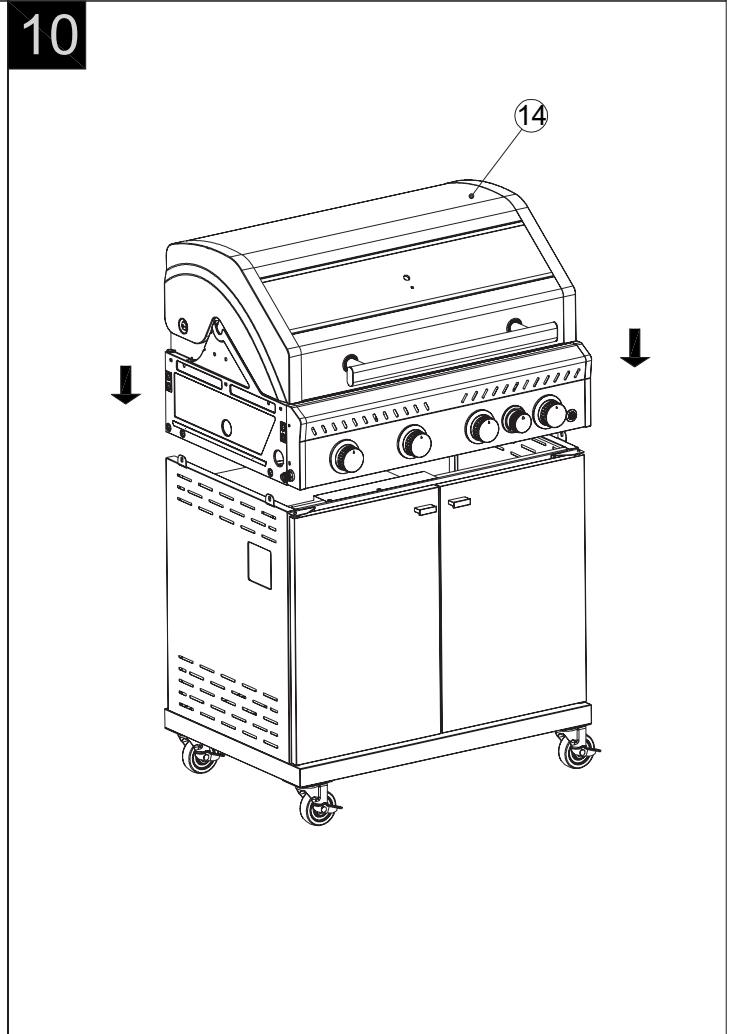
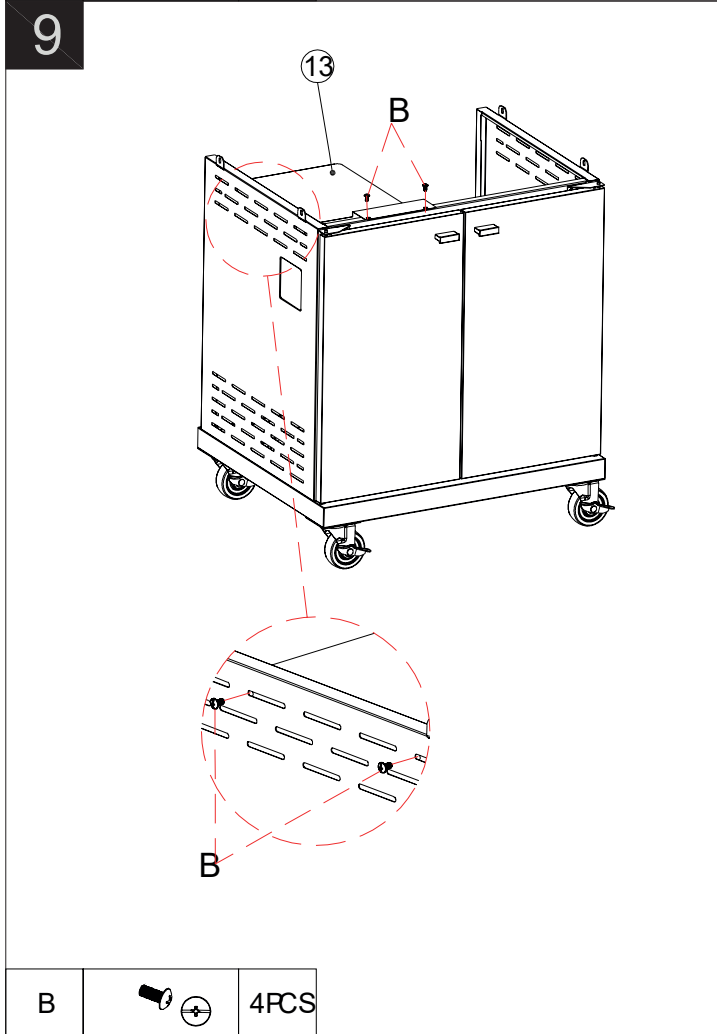
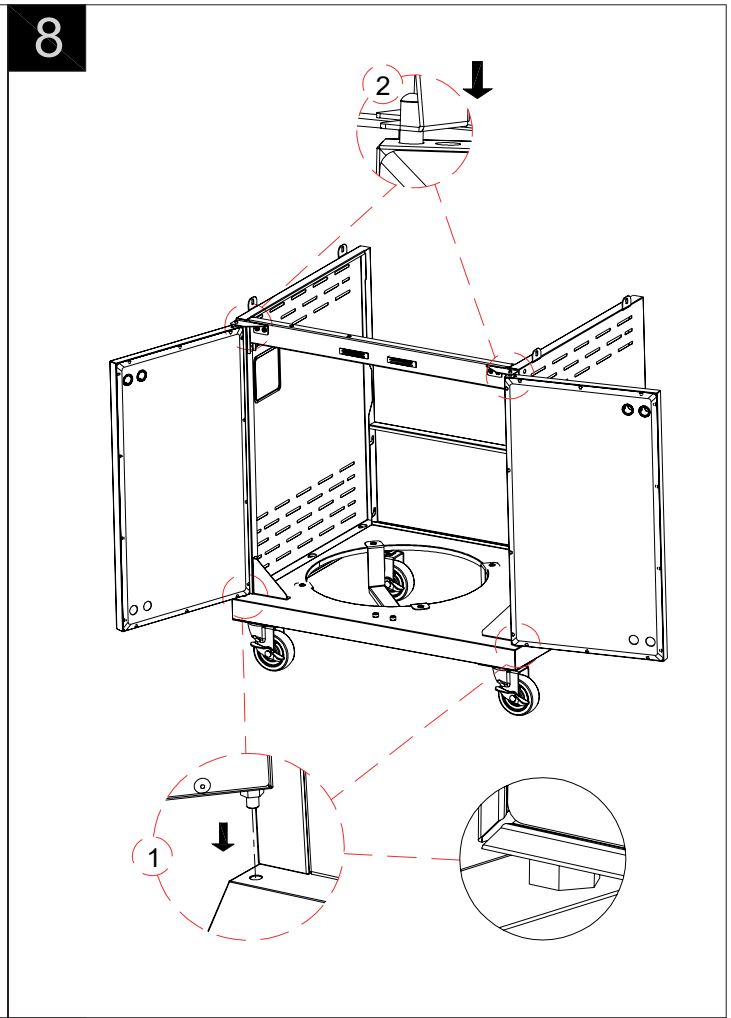
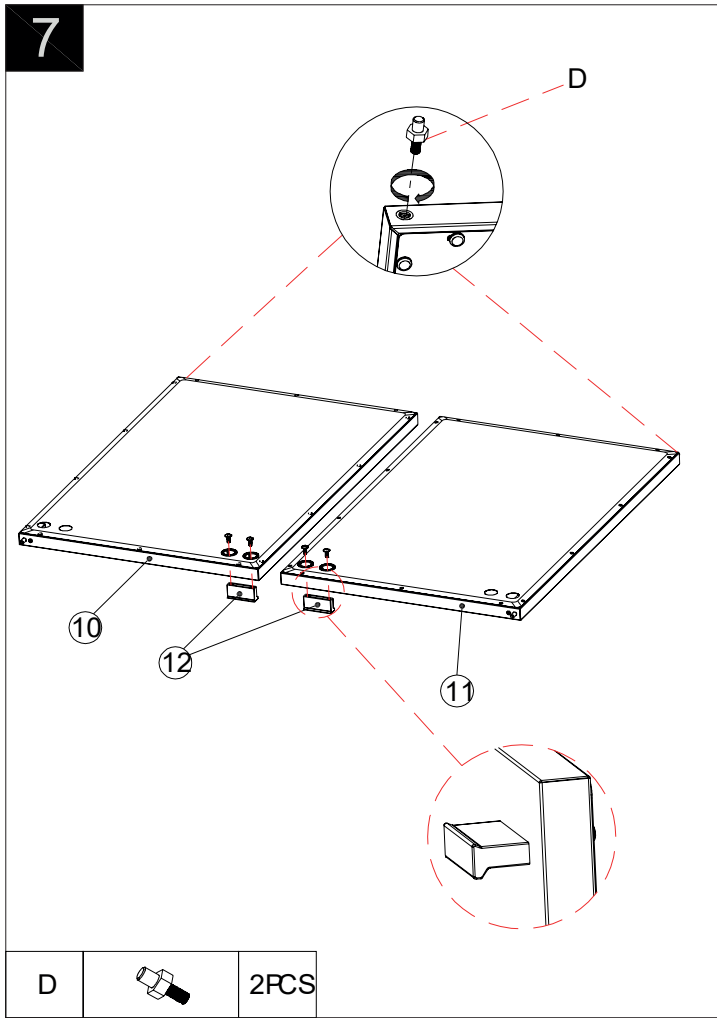


MONTAŻ

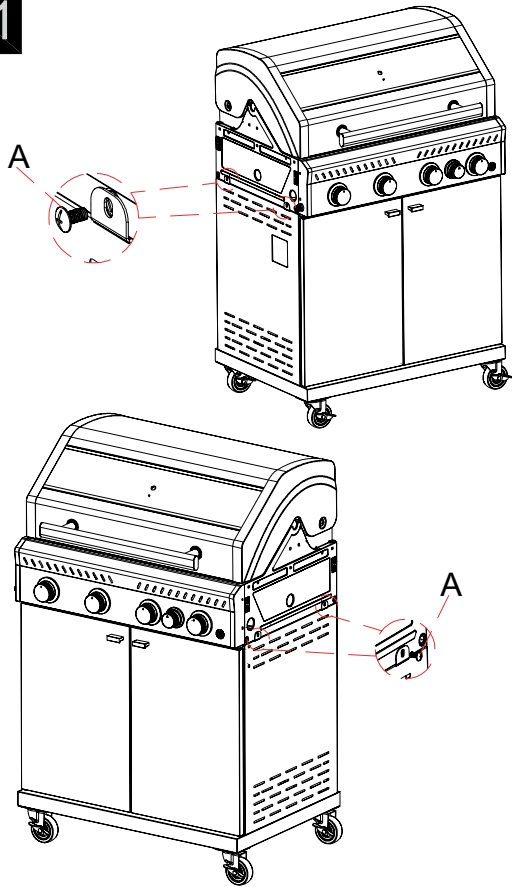
Ustaw grill na płaskiej, stabilnej powierzchni. Upewnij się, że wszystkie części są kompletnie i prawidłowo zamontowane zgodnie z instrukcjami. Sprawdź, czy wszystkie połączenia są szczelne i bezpieczne.






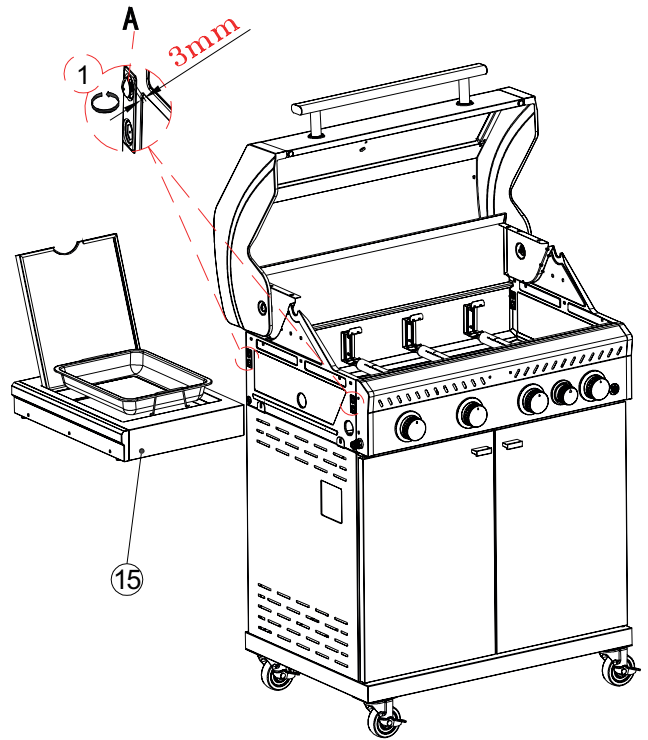



11



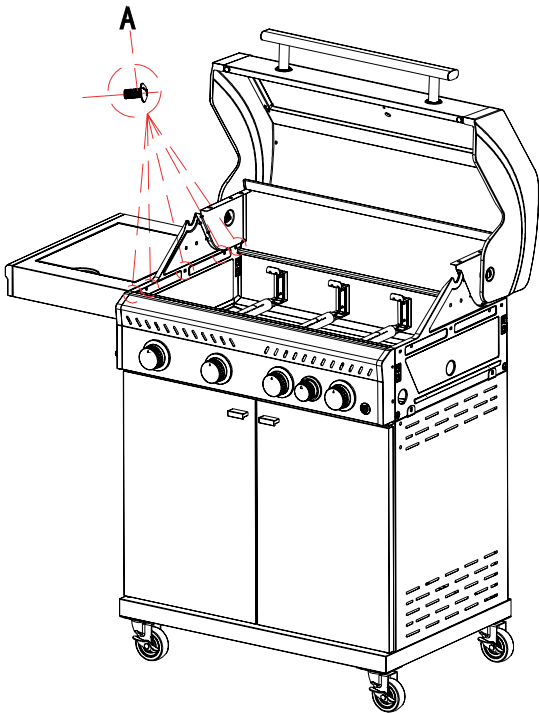
A		4PCS
---	---	------


12



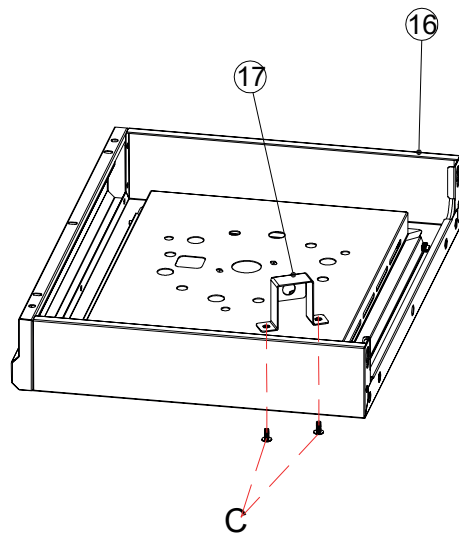
A		2PCS
---	---	------


13



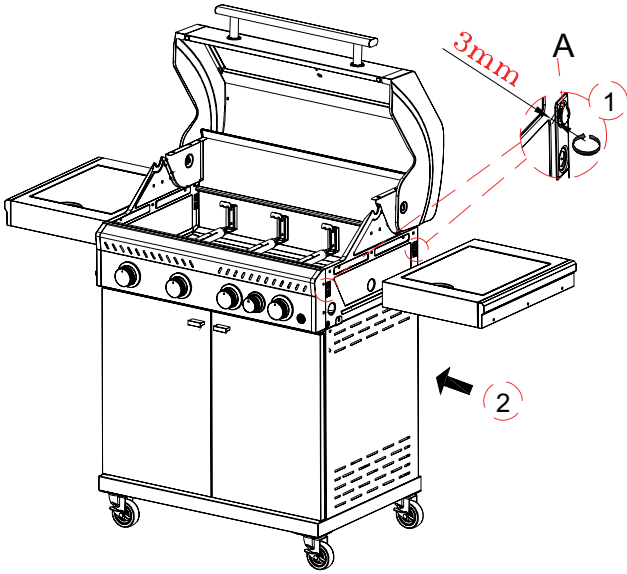
A		5PCS
---	---	------


14



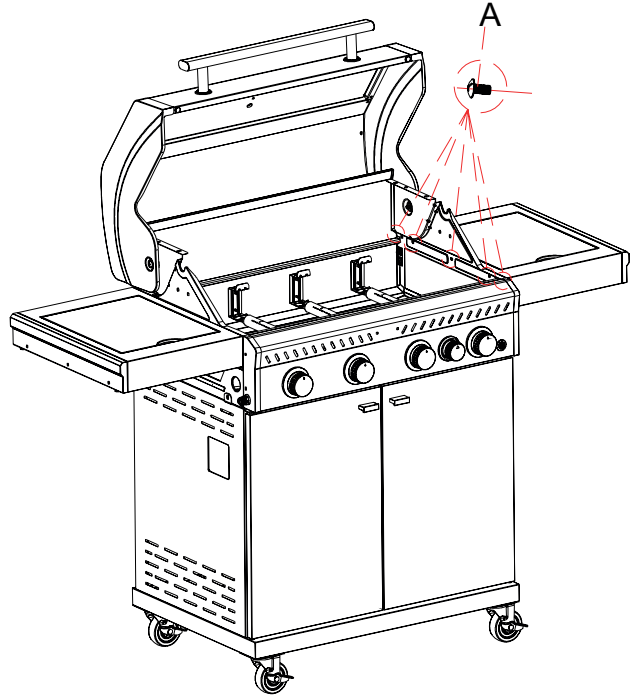
C		2PCS
---	---	------


15



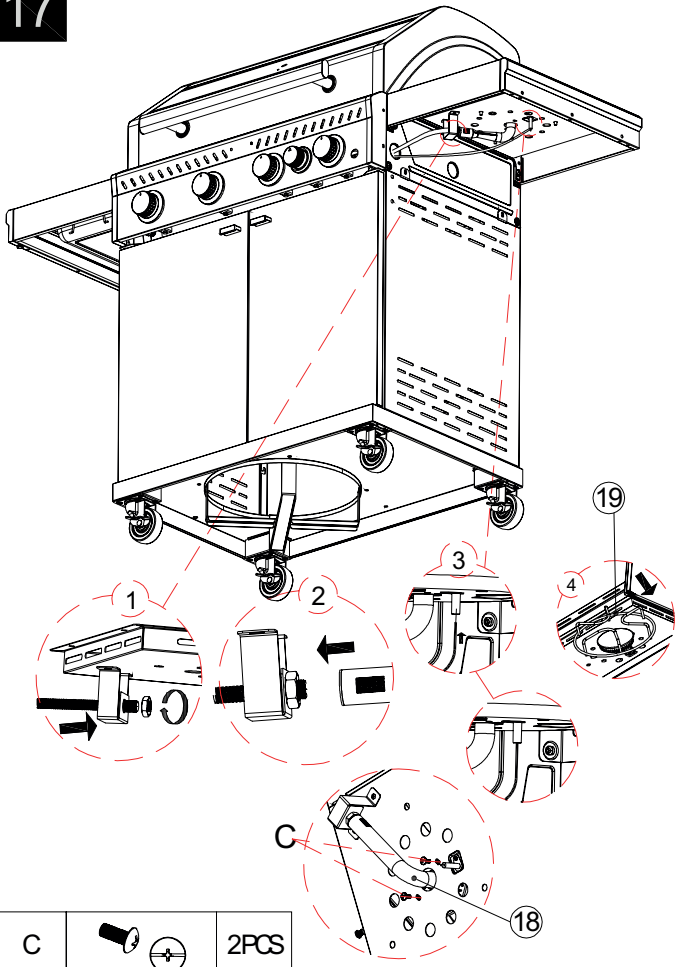
A		2PCS
---	---	------


16



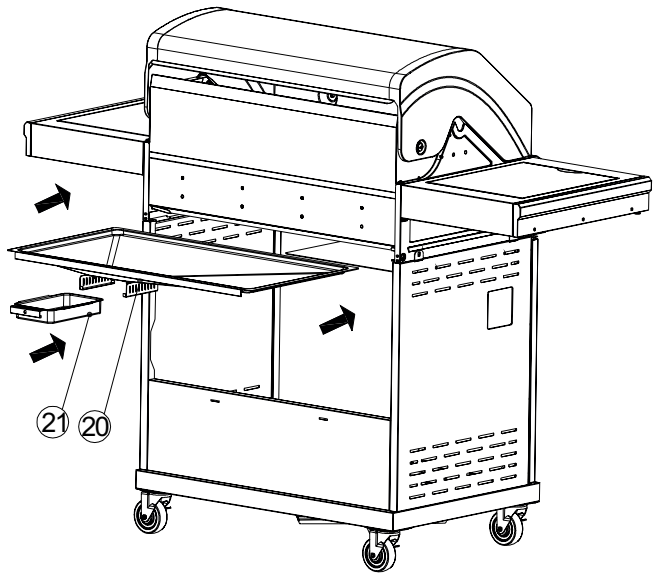
A		5PCS
---	---	------

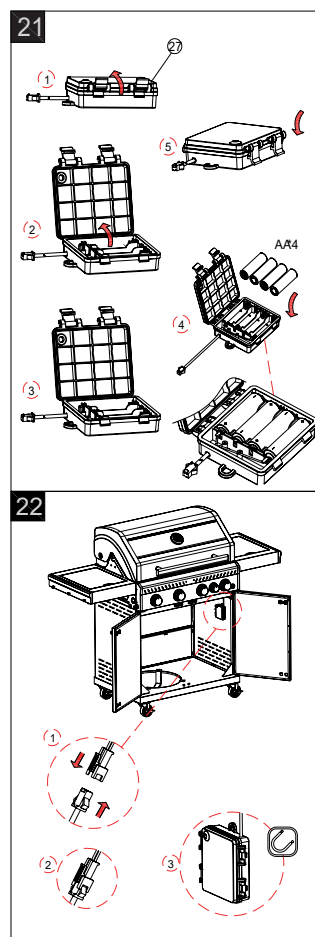
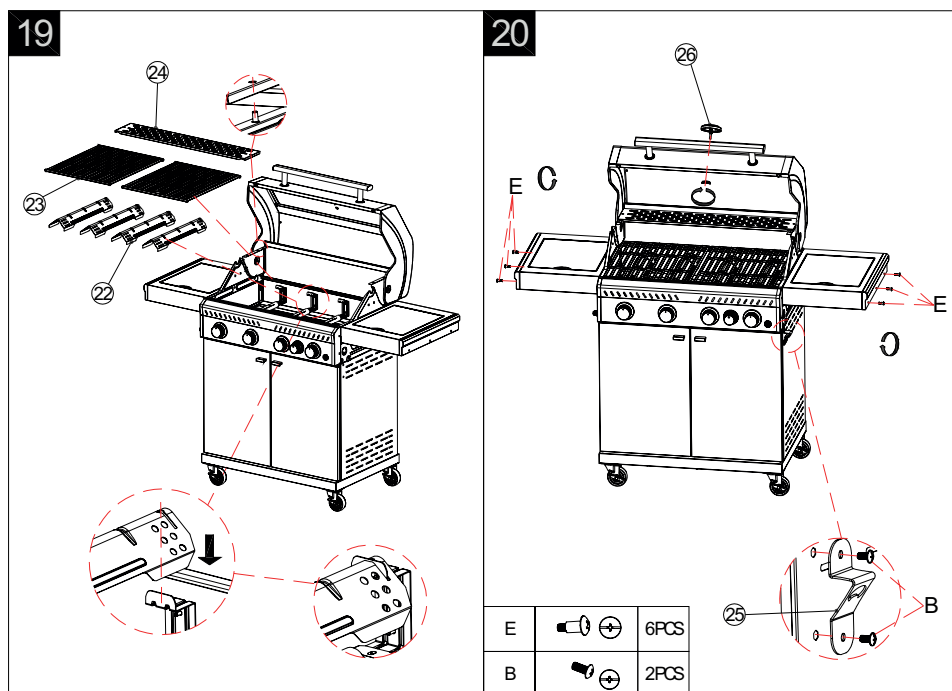
17



C		2PCS
---	---	------

18





INSTALACJA BUTLI GAZOWEJ

W celu prawidłowej eksploatacji tego grilla gazowego wymagane jest użycie butli gazowej oraz regulatorów ciśnienia gazu zgodnych z obowiązującą normą EN16129 oraz lokalnymi przepisami bezpieczeństwa.

Wskazówki dotyczące efektywnego zarządzania energią:

- Minimalizować czas otwarcia pokrywy.
- Wyłączać grill bezpośrednio po zakończeniu procesu gotowania.
- Ograniczać czas rozgrzewania grilla gazowego do 10-15 minut, z wyjątkiem pierwszego użycia.
- Unikać rozgrzewania urządzenia dłużej niż jest to zalecane.
- Nie przekraczać wymaganych ustawień temperatury.

Dołączanie węża i regulatora do zbiornika gazowego powinno odbywać się z lewej strony grilla, z zachowaniem ostrożności, aby zbiornik był umieszczony z daleka od źródeł ciepła i w bezpiecznym miejscu. Wąż o średnicy 8-10 mm powinien mieć długość nieprzekraczającą 1,5 metra. Wąż musi być zgodny z obowiązującymi normami bezpieczeństwa, posiadać ważną datę ważności i być wolny od blokad oraz zagięć. Stosowanie przeterminowanego węża jest niedopuszczalne.

Przed konfiguracją nowo zakupionej butli gazowej z grillem, należy przestrzegać zasad bezpieczeństwa. Wymiana butli gazowej powinna być przeprowadzana z dala od źródeł zapłonu. Butla gazowa powinna być umiejscowiona po lewej stronie lub wewnątrz komory grilla BBQ, z dala od ciepła i w miejscu bezpiecznym.

Przed użyciem grilla gazowego, należy dokładnie umieścić regulator na zaworze butli gazowej i dokręcić go mocno. Ważne jest, aby przed pierwszą próbą zapalenia grilla, dokładnie zapoznać się z instrukcją zapalania oraz zaleceniami dotyczącymi bezpieczeństwa.

Przed każdym użyciem grilla gazowego konieczne jest sprawdzenie węża pod kątem pęknięć, przecięć lub innych uszkodzeń. W przypadku stwierdzenia jakichkolwiek uszkodzeń, użytkowanie grilla jest niedopuszczalne.

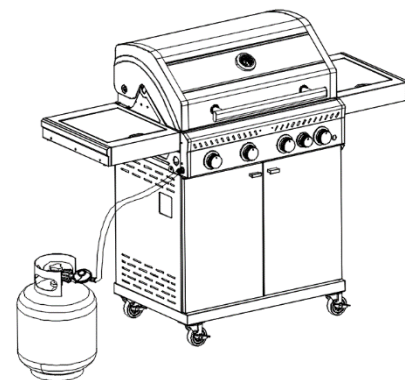
Podczas wymiany butli gazowej zaleca się zachowanie szczególnej ostrożności, upewniając się, że w pobliżu nie ma źródeł zapłonu takich jak ogień, papierosy, otwarte płomienie itp. Upewnij się również, że urządzenie jest wyłączone.

Zapewnienie odpowiedniego stanu węża gazowego jest kluczowe dla bezpiecznego i efektywnego działania grilla gazowego. Należy unikać skręcania węża, co może negatywnie wpływać na przepływ gazu. Ponadto, wąż nie powinien być napięty ani mieć bezpośredniego kontaktu z jakąkolwiek częścią grilla, która może osiągać wysoką temperaturę.

Wybór elastycznego węża o wytrzymałości termicznej przekraczającej 80°C jest zalecany.

Instrukcje wymiany butli gazowej:

Uwaga: Przed przystąpieniem do wymiany butli, należy upewnić się, że zawór butli gazowej jest zamknięty (do tej operacji nie jest wymagany użycie klucza). W przypadku umieszczenia butli gazowej na zewnątrz grilla, wymagane jest, aby jej wysokość nie przekraczała 80 cm, a szerokość utrzymana była w granicach 35 cm. Ponadto, maksymalna dopuszczalna masa netto butli gazowej nie powinna przekraczać 15 kg.



Instrukcja podłączenia butli gazowej:

1. Aby podłączyć butlę gazową, należy precyzyjnie ustawić pomarańczową nakrętkę tak, aby wskazówka na niej zaznaczała dokładnie szczelinę w osłonie.
2. Następnie, bez użycia narzędzi, zdejmij pomarańczową nakrętkę bezpieczeństwa, wyciągając linkę na zewnątrz i odłączając ją. Pozostaw nakrętkę w zawieszaniu w pobliżu butli.
3. Sprawdź, czy w zaworze butli gazowej znajduje się czarna uszczelka – jest to kluczowe dla zapewnienia szczelności połączenia. Po weryfikacji, dokonaj podłączenia regulatora do zaworu butli.
4. Obróć zawór otwierający na butli gazowej zgodnie z ruchem wskazówek zegara. Następnie uruchom grill gazowy, postępując zgodnie z zawartymi w instrukcji obsługi wytycznymi.

Ostrzeżenie: Po zakończeniu procesu podłączania, zawsze przeprowadź kontrolę szczelności przewodu gazowego, szczególnie na złączach, stosując do tego roztwór wody z mydłem. Jest to krytyczny krok w celu zapewnienia bezpieczeństwa i należy go wykonywać po każdym połączeniu systemu gazowego

Instrukcja odłączania butli gazowej:

1. W przypadku chęci odłączenia butli gazowej, najpierw należy wyłączyć kurek gazowy, jeśli taki jest zainstalowany w urządzeniu. Czekaj na zgaśnięcie płomienia palnika.
2. Po zgaśnięciu palnika, dokonaj opróżnienia butli gazowej.
3. Po opróżnieniu butli, załóż z powrotem pomarańczową nakrętkę bezpieczeństwa, aby zapobiec przypadkowemu wypływowi gazu.
4. Zaleca się dokładne sprawdzenie i kontrolę wszystkich elementów systemu gazowego, w tym wtryskiwaczy, zaworów i innych komponentów, po każdym użyciu i odłączeniu butli gazowej.

ZASADY BEZPIECZEŃSTWA

Przed przystąpieniem do użytkowania grilla gazowego, zaleca się dokładne zapoznanie się z poniższymi wytycznymi:

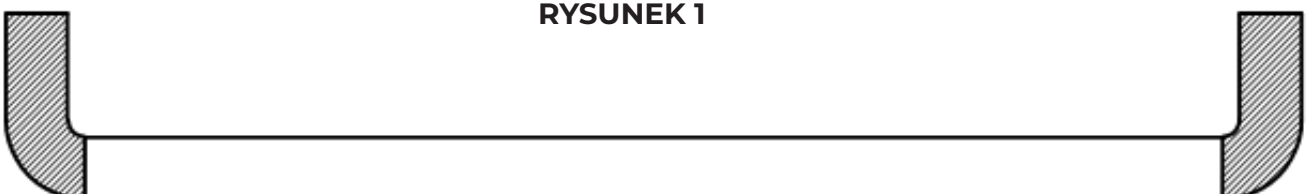
- Dokładnie przeczytaj i zrozum instrukcję obsługi przed użyciem urządzenia. Nieprzestrzeganie instrukcji może prowadzić do nieprawidłowej pracy urządzenia i stwarzać potencjalne zagrożenia.
- Podczas użytkowania grilla gazowego niektóre jego części mogą osiągnąć wysoką temperaturę. Zaleca się zachowanie szczególnej ostrożności, a w szczególności z dala od grilla powinny przebywać małe dzieci. Zalecane jest użycie rękawic ochronnych podczas manipulowania gorącymi elementami.
- W przypadku wykrycia wycieku gazu, należy niezwłocznie zamknąć dopływ gazu przy butli, ugasić wszelkie otwarte płomienie i otworzyć pokrywę grilla. Jeśli wyciek jest nadal obecny, należy dokładnie sprawdzić urządzenie pod kątem ewentualnych uszkodzeń lub nieprawidłowych połączeń. W przypadku niemożności samodzielnego rozwiązania problemu, zaleca się kontakt z lokalnym dostawcą gazu.
- Nie przemieszczaj grilla gazowego podczas jego użytkowania.
- Unikaj używania lub przechowywania substancji łatwopalnych, płynów lub par w pobliżu grilla gazowego podczas jego pracy.
- Grill gazowy przeznaczony jest wyłącznie do użytku na zewnątrz.
- Nie używaj otwartego ognia do sprawdzania wycieków gazu.
- Nie uruchamiaj grilla gazowego w przypadku stwierdzenia wycieku gazu. Wyłącz dopływ gazu do grilla.
- Nie próbuj rozłączać lub ingerować w instalację gazową, gdy grill gazowy jest w użyciu lub połączony z regulatorem gazu/butlą.
- Zaleca się zachowanie szczególnej ostrożności podczas obsługi grilla gazowego i nigdy nie pozostawiaj go bez nadzoru podczas użytkowania. Po użyciu grilla, zawsze wyłącz dopływ gazu przy zbiorniku.
- Podczas czyszczenia palników lub zaworów, zachowaj ostrożność, aby nie powiększyć otworów w palnikach lub dyszach.
- Nie używaj tego urządzenia w zamkniętych przestrzeniach, takich jak garaże czy inne zamknięte pomieszczenia. Urządzenie to powinno być umiejscowione w odpowiedniej odległości od materiałów łatwopalnych, zaleca się utrzymanie minimalnej odległości od 0,6 do 1,0 metra od wszelkich materiałów łatwopalnych.

Proszę pamiętać, że przestrzeganie tych wytycznych jest kluczowe dla bezpiecznego i efektywnego użytkowania grilla gazowego.

Zaleca się, aby przegląd techniczny grilla gazowego był przeprowadzany co najmniej raz w roku przez wykwalifikowanego technika z certyfikowanego lokalnego serwisu gazu. Samodzielne podejmowanie działań serwisowych jest niewskazane.

Jakiegolwiek modyfikacje konstrukcji urządzenia mogą stwarzać zagrożenie bezpieczeństwa. Należy powstrzymać się od wszelkich nieautoryzowanych manipulacji z kluczowymi elementami sterującymi grilla gazowego, takimi jak regulatory gazowe, dysze, zawory i inne podobne komponenty.

RYSUNEK 1



OSTRZEŻENIE: Uwaga na część uchwytu

Podczas operacji grillowania na urządzeniu gazowym, obszar uchwytu w kolorze czarnym (zobacz rysunek odniesienia powyżej) osiąga wysoką temperaturę.

ZASADY BEZPIECZEŃSTWA:

Unikaj bezpośredniego kontaktu z czarną częścią uchwytu.

Kontrola szczelności przewodu gazowego

- Zaleca się dokonywanie rutynowej kontroli szczelności połączeń przewodu gazowego, wykorzystując do tego celu wodę z dodatkiem mydła. Kontrola ta powinna być przeprowadzana po każdym wykonaniu połączeń.

Zapalanie palnika

- Podczas zapalania palnika, górna pokrywa grilla musi pozostawać otwarta. Jest to środek bezpieczeństwa zapobiegający nagromadzeniu się gazu.

Stosowanie odpowiednich środków ochrony

- Podczas gotowania zaleca się używanie rękawic kuchennych oraz solidnych, długich narzędzi przeznaczonych do grillowania na urządzeniach gazowych, aby zapewnić maksymalne bezpieczeństwo.

Przygotowanie na awaryjne sytuacje

- Należy być przygotowanym na ewentualne wypadki lub pożary. Upewnij się, że apteczka pierwszej pomocy oraz gaśnica są łatwo dostępne i że wiesz, jak z nich korzystać.

Bezpieczne ustawienie przewodów

- Wszystkie przewody elektryczne oraz przewód paliwa muszą być umiejscowione w bezpiecznej odległości od rozgrzanych powierzchni grilla, aby uniknąć zagrożenia pożarowego.

Ostrożność podczas gotowania

- Przestrzegaj zasad ostrożności podczas gotowania na grillu, aby zapobiec niespodziewanym wypadkom.

Uwaga na podgrzewanie pojemników

- Nie podgrzewaj na grillu zamkniętych pojemników szklanych lub metalowych zawierających żywność. Może to doprowadzić do wzrostu ciśnienia wewnątrz pojemnika i jego wybuchu, co z kolei niesie ryzyko poważnych obrażeń lub uszkodzenia urządzenia.

INSTRUKCJE ZAPALANIA

Kluczowe zasady bezpieczeństwa przy zapalaniu palnika:

- Niezbędne jest utrzymanie pokrywy grilla w pozycji otwartej w trakcie procesu zapalania.
- Należy bezwzględnie unikać nachylania się nad urządzeniem podczas inicjowania procesu zapalania.

Procedura zapalania grilla gazowego:

Kontrola Zapłonu Gazu:

- Przed rozpoczęciem procesu zapalania, należy dokładnie sprawdzić, czy wszystkie regulatory gazu na grillu są w stanie „OFF“ (Wyłączone).

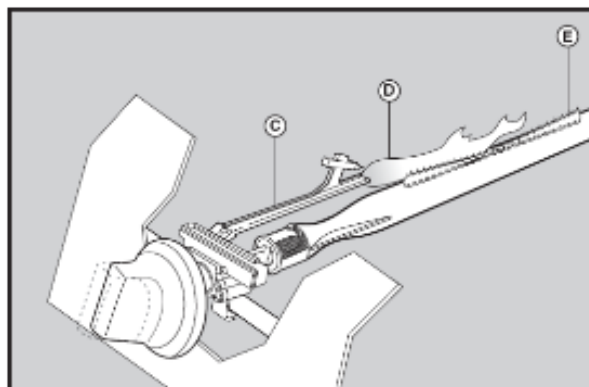
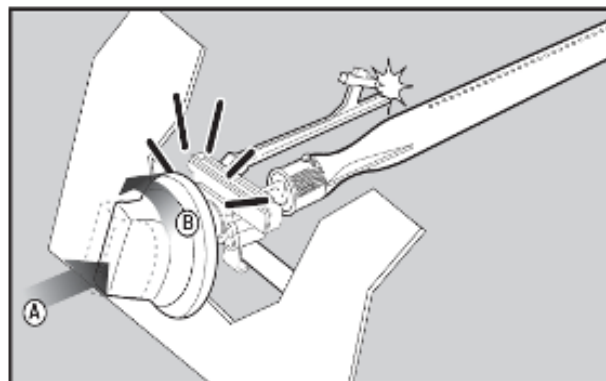
- Następnie, należy otworzyć zawór butli gazowej, pozycjonując go w odpowiednim miejscu w odniesieniu do regulatora gazu.

Procedura zapalania:

- Aby zainicjować iskrę zapalającą, należy nacisnąć i przytrzymać przycisk regulacji gazu (Pozycja A) przez 3-5 sekund, umożliwiając tym samym przepływ gazu do systemu.
- Następnie obróć przycisk regulacji w kierunku przeciwnym do ruchu wskazówek zegara do pozycji „HI” (Pozycja B), co aktywuje mechanizm zapalający w rurze zapalającej palnik (Pozycja C).
- Po zarejestrowaniu dźwięku „kliknięcia” z zapalnika oraz zaobserwowaniu pomarańczowego płomienia po lewej stronie palnika, kontynuuj przytrzymywanie przycisku regulacji gazu przez dodatkowe dwie sekundy, co umożliwi stabilny przepływ gazu przez rurę palnika (Pozycja E) i zapewni skuteczny zapłon.
- Po pomyślnym zapaleniu palnika, kolejne palniki mogą zostać zapalone automatycznie przez ustawienie ich regulatorów na pozycję „HI”.
- Na poziomie „HI”, płomień powinien osiągać długość w zakresie 12-20mm i charakteryzować się minimalną ilością pomarańczowego koloru. Dla ustawienia minimalnego, obróć regulator gazu całkowicie w kierunku przeciwnym do ruchu wskazówek zegara.

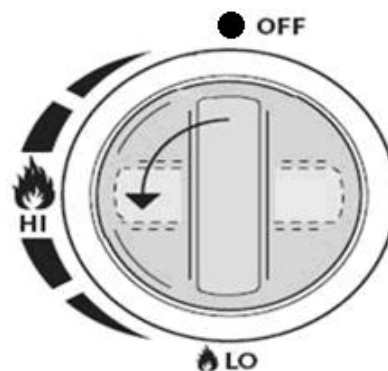
Dodatkowe zalecenia techniczne:

- W sytuacji wystąpienia problemów z procesem inicjacji zapłonu, zalecamy kontakt z autoryzowanym przedstawicielem handlowym w celu uzyskania specjalistycznych instrukcji i wsparcia technicznego.
- W przypadku braku dostępu do funkcji automatycznego zapłonu, należy dokonać demontażu rusztu grillowego oraz dyfuzora ciepła (płyty grzewczej). Następnie, dla inicjacji ręcznego zapłonu, obróć zawór gazowy o 90° w kierunku przeciwnym do ruchu wskazówek zegara, używając do tego celu dedykowanej zapalniczki do grilla, umiejscowionej w odległości około 5 mm od wejścia palnika. Po pomyślnym zapaleniu palnika, należy z powrotem zamontować ruszt grillowy oraz dyfuzor ciepła, zachowując przy tym środki ostrożności, takie jak użycie rękawic ognioodpornych i termoodpornych.



SKRÓCONA INSTRUKCJA ROZPALANIA GRILLA

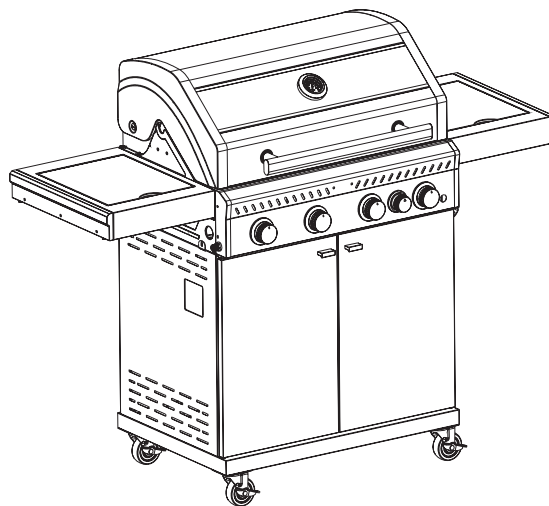
1. Otwórz pokrywę grilla przed próbą odpalenia palników.
2. Wciśnij i obróć wszystkie pokręta sterujące zgodnie z ruchem wskazówek zegara do pozycji „OFF”.
3. Podłącz reduktor do butli gazowej. Otwórz dopływ gazu za pomocą zaworu butli.
4. Wciśnij i przytrzymaj pokrętło sterujące palnika przekręcając je w lewo do pozycji „HI” do momentu, aż usłyszysz kliknięcie i nastąpi zapłon.
5. Jeżeli palnik się nie zapala, ustaw pokrętło w pozycji „OFF”, odczekaj 5 minut i powtórz krok 4.
6. Powtórz kroki od 4 do 5 dla pozostałych palników.
7. Dostosuj wielkość płomienia za pomocą pokręteł.
8. W celu wyłączenia grilla zamknij dopływ gazu za pomocą zaworu butli. Następnie ustaw wszystkie pokręta w pozycji „OFF”.



RYSUNEK 2

3

KONSERWACJA I UŻYTKOWANIE



ZALECENIA

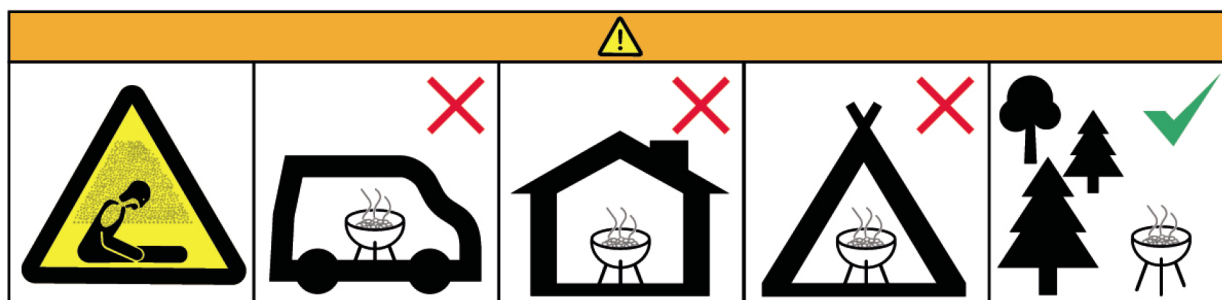
- Zapewnij stabilne i niepalne umiejscowienie grilla.
- Regularnie kontroluj stan rusztu i innych komponentów grilla.
- Unikaj przemieszczania grilla podczas jego eksploatacji.
- Wykonuj regularne czyszczenie grilla, aby zagwarantować jego bezpieczne użytkowanie oraz przedłużenie żywotności.
- Po każdym użyciu dokładnie czyść ruszt i inne elementy mające bezpośredni kontakt z żywnością.
- Monitoruj i regularnie czyść palniki, co zapewni równomierną dystrybucję ciepła.
- W okresach nieużywania, przechowuj grill w miejscu suchym i dobrze wentylowanym.
- Zaleca się stosowanie specjalnego pokrowca ochronnego, by zabezpieczyć grill przed wpływem czynników atmosferycznych.
- Upewnij się, że grill jest całkowicie wyłączony i ostygnięty przed jego przechowywaniem.

Wskazówki dotyczące bezpieczeństwa:

- Podczas obsługi gorącego grilla, zawsze stosuj właściwą odzież ochronną, taką jak rękawice ochronne.
- Nie pozostawiaj grilla bez nadzoru, zwłaszcza w obecności dzieci lub zwierząt.
- Regularnie przeprowadzaj przeglądy urządzenia, w celu identyfikacji ewentualnych uszkodzeń czy śladów zużycia.

Wytyczne dotyczące usuwania i utylizacji:

- Po zakończeniu eksploatacji grilla lub w przypadku jego uszkodzenia, należy przeprowadzić jego utylizację zgodnie z lokalnymi wytycznymi dotyczącymi usuwania odpadów.
- Nie usuwaj grilla jako odpadów komunalnych. Skontaktuj się z lokalnymi organami utylizacji w celu uzyskania informacji o odpowiednim sposobie dyspozycji.



CZYSZCZENIE I KONSERWACJA GRILLA

1. Po każdym użyciu:

- Wyłącz wszystkie palniki i odłącz butlę z gazem.
- Zostaw grill na kilka minut do ostygnięcia, po czym przystąp do czyszczenia rusztu oraz pozostałych komponentów.

2. Regularna konserwacja:

- Stosuj dedykowane środki do czyszczenia grilla w celu usunięcia nagromadzonego tłuszczu i pozostałości jedzenia.
- Regularnie kontroluj i czyść palniki, aby uniknąć ich zatkania.
- Systematycznie monitoruj stan kluczowych elementów grilla, takich jak węże gazowe, złącza i palniki.
- W razie stwierdzenia uszkodzeń, wstrzymaj się z używaniem grilla do czasu ich naprawy

3. Przechowywanie grilla:

- Upewnij się, że grill jest czysty i całkowicie suchy przed umieszczeniem go w miejscu przechowywania.
- Rekomenduje się przechowywanie grilla w suchym, zacienionym miejscu, aby zapobiec korozji.
- Zabezpiecz grill pokrowcem ochronnym, chroniąc go przed pyłem i innymi czynnikami zewnętrznymi.

4. Konserwacja grilla gazowego:

- Zalecane jest przeprowadzanie regularnych przeglądów konserwacyjnych co 90 dni, przy czym konieczna jest co najmniej roczna konserwacja.
- Dbłość o regularną konserwację zapewni dłuższą żywotność Twojego grilla gazowego.

ZAPOBIEGANIE PROBLEMOM

1. Zarządzanie problemami z zapłonem:

- W przypadku, gdy palnik nie uruchamia się natychmiast, należy przeprowadzić weryfikację otwartości zaworu dopływu gazu oraz prawidłowego działania systemu zapłonowego. Upewnij się, że nie występują żadne przeszkody w otworach palnika, które mogłyby zakłócić efektywny przepływ gazu.

2. Zapewnienie optymalnego rozprowadzenia ciepła:

- Konieczne jest regularne czyszczenie palników i ich otworów, aby zagwarantować równomierne rozprowadzenie ciepła.
- Kontroluj stan rusztu, aby upewnić się, że nie jest on zablokowany przez pozostałości jedzenia, co może prowadzić do nierównomiernego grillowania.

3. Zapobieganie incydentom wybuchowym:

- Regularnie przeprowadzaj inspekcje węży oraz połączeń gazowych pod kątem ewentualnych wycieków.
- Unikaj używania grilla w miejscach, gdzie mogą gromadzić się opary gazu, ze względu na potencjalne ryzyko wybuchu.

4. Zastosowanie części zamiennych:

- W przypadku konieczności wymiany części, zaleca się stosowanie wyłącznie oryginalnych komponentów dostarczanych przez producenta. Użycie niewłaściwych lub nieoryginalnych części może negatywnie wpływać na bezpieczeństwo oraz efektywność pracy grilla.

OSTRZEŻENIA

- Niniejszy grill został zaprojektowany wyłącznie do użytku zewnętrznego i nie powinien być eksploatowany wewnątrz budynków, garaży ani innych zamkniętych pomieszczeń.
- Stosowanie alkoholu oraz leków, zarówno na receptę, jak i bez recepty, może negatywnie wpływać na zdolność operatora do właściwego montażu oraz bezpiecznego użytkowania urządzenia.
- Podczas otwierania pokrywy grilla należy zachować szczególną ostrożność, aby uniknąć ryzyka oparzeń wynikających z gromadzącego się wewnątrz ciepła i pary.
- Grill należy umieszczać na stabilnej, poziomej powierzchni, z daleka od wszelkich materiałów łatwopalnych. Należy unikać umieszczania urządzenia na powierzchniach asfaltowych lub pokrytych smołą.
- Nigdy nie należy pozostawiać zapalonego grilla bez nadzoru i zapewnić, aby dzieci oraz zwierzęta były trzymane z dala od urządzenia w każdym momencie.
- Grilla nie wolno umieszczać na powierzchniach stołowych ani używać w warunkach silnego wiatru.

Przechowywanie:

- Butla gazowa musi być przechowywana na zewnątrz w dobrze wentylowanym miejscu i odłączona od grilla gazowego, gdy nie jest w użyciu. Upewnij się, że znajdujesz się w bezpiecznej odległości od wszelkich źródeł zapłonu podczas odłączania butli gazowej.
- Przed ponownym użyciem grilla gazowego po okresie przechowywania, należy dokładnie sprawdzić instalację pod kątem ewentualnych wycieków gazu oraz upewnić się, że palnik i inne komponenty są wolne od zablokowań. Postępuj zgodnie z instrukcjami czyszczenia, aby zapewnić bezpieczne użytkowanie grilla.
- W przypadku przechowywania grilla na zewnątrz, upewnij się, że obszar pod przednim panelem jest wolny od przeszkód (np. owadów), ponieważ może to mieć wpływ na prawidłowy przepływ powietrza niezbędnego dla procesu spalania i wentylacji.

AWARYJNE SYTUACJE

- 1. Wyciek gazu z przewodu:** Uszkodzenie przewodu (pęknięcie, przecięcie, spalenie)
 - Zamknij natychmiast dopływ gazu z zbiornika. W przypadku stwierdzenia uszkodzenia przewodu, wymień go na nowy.
- 2. Wyciek gazu z zbiornika:** Mechaniczne uszkodzenie spowodowane korozją lub nieprawidłowym użytkowaniem
 - Zamknij zawór zbiornika gazowego.
- 3. Wyciek gazu między zbiornikiem a regulatorem:** Niewłaściwa instalacja, uszkodzenie uszczelki
 - Zamknij zawór zbiornika gazowego, zdjąć regulator z butli i sprawdzić uszczelkę pod kątem uszkodzeń.
- 4. Płomień wydobywający się przez panel sterowania:** Pożar w sekcji palnika z powodu częściowego zablokowania
 - Wyłącz pokrętła kontrolne i zawór zbiornika gazowego. Po ugaszeniu płomienia i ostygnięciu urządzenia, wyjmij i sprawdź palnik pod kątem obecności zanieczyszczeń.

DIAGNOZOWANIE PROBLEMÓW

1. Pożar tłuszczu lub nadmierne płomienie nad powierzchnią gotowania

- Nadmierne nagromadzenie tłuszczu w obszarze palnika: Zamknij zbiornik gazowy, pozwól płomieniom zgasnąć. Po ostygnięciu oczyść wnętrze grilla.

2. Palnik nie zapala się za pomocą zapalniczki

- Problemy z dopływem gazu: Sprawdź instrukcje obsługi i sekcję konserwacji. Upewnij się, że palniki nie są zablokowane i zbiornik gazowy nie jest pusty.

3. Palnik nie zapala się za pomocą zapalniczki

- Problemy elektryczne: Wymień elektrodę, upewnij się, że jest prawidłowo ustawiona, oczyść elektrodę i przewody, wymień elektrodę lub przewód zapalniczki.

4. Palnik nie zapala się przy użyciu zapałki

- Sprawdź, czy metoda zapalania zapałką jest prawidłowa.

5. Nagły spadek przepływu gazu lub niski płomień

- Nagromadzenie tłuszczu, zbyt duże ilości tłuszczu w mięsie, zbyt wysoka temperatura gotowania. Wyczyść palniki i wnętrze grilla, usuń nadmiar tłuszczu z mięsa przed grillowaniem.

6. Płomienie gasną

- Silne lub porywiste wiatry, niski poziom gazu, trik z nadmiernym przepływem. Ustaw front grilla przeciw wiatrowi lub zwiększ moc płomienia, uzupełnij poziom gazu.

7. Utrzymujący się pożar tłuszczu

- Tłuszcz uwięziony przez nagromadzenie resztek jedzenia wokół systemu palnikowego. Wyłącz pokrętła i gaz, pozwól ogniu wypalić się, po ostygnięciu grilla wyjmij i oczyść wszystkie części.

8. Flashback (pożar w rurce palnika)

- Zablokowane palniki i rurki palnika. Wyłącz pokrętła, wyczyść palnik i/lub rurki palnika.

9. Jeden palnik nie zapala się z innego palnika

- Nagromadzenie tłuszczu lub cząstki jedzenia w końcu rurki przenoszącej. Wyczyść rurkę przenoszącą za pomocą specjalnej szczotki.

VELACO

IMPORTER / PRODUCENT

VELACO SP. Z O.O.

ŚWIDRY 104C, 21-400 ŁUKÓW

NIP: 9462706265

Tel: +48 666 696 306

velaco.pl