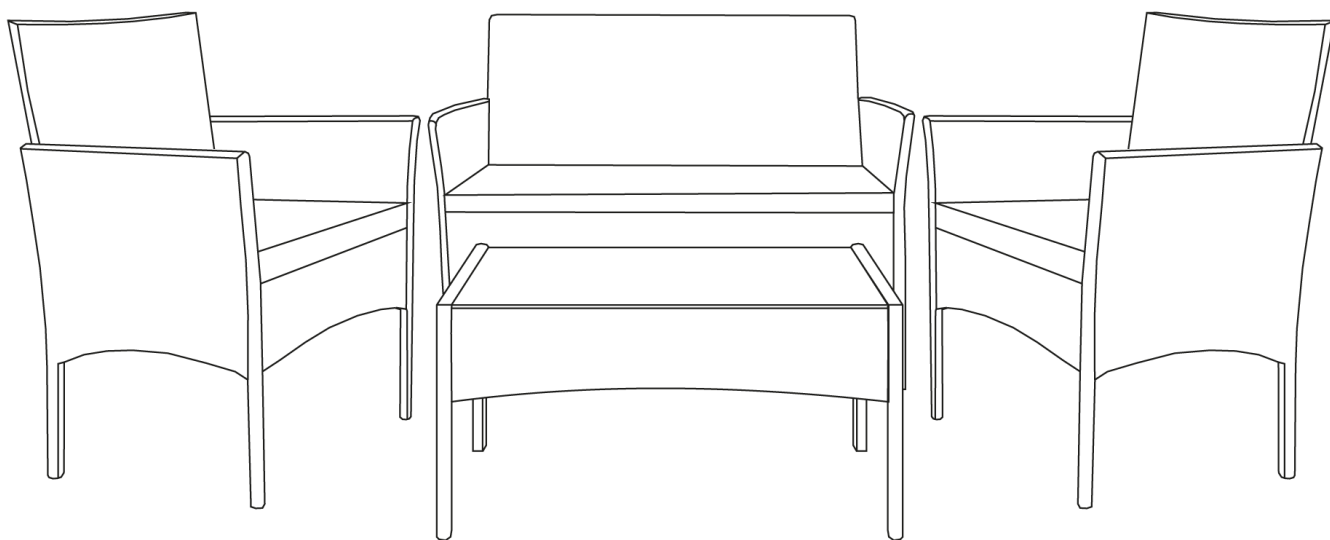


VELACO



LUIZA

INSTRUKCJA MONTAŻU

MEBLE OGRODOWE

velaco.pl

SPIS TREŚCI

1.	PRZED MONTAŻEM	3
	CZĘŚCI I AKCESORIA	3
2.	INSTRUKCJA MONTAŻU	4
	MONTAŻ SOFY	4
	MONTAŻ FOTEŁA	5
	MONTAŻ STOLIKA	6
3.	KONSERWACJA I UŻYTKOWANIE	7
	KONSERWACJA , UŻYTKOWANIE I CZYSZCZENIE	7
4.	KARTA GWARANCYJNA	8
	WARUNKI GWARANCJI	10

1

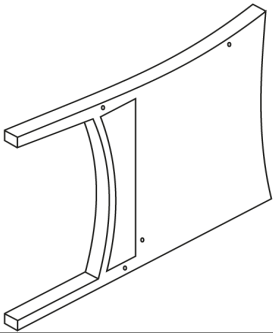
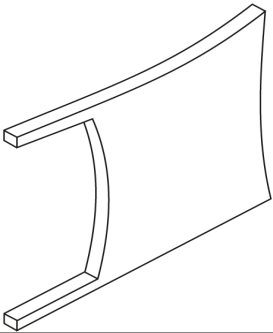
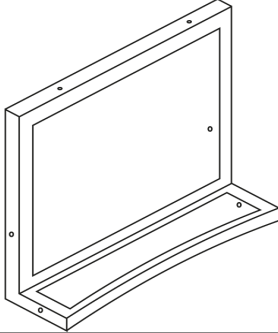
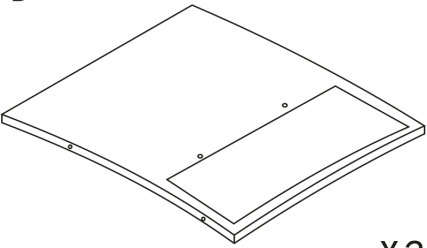
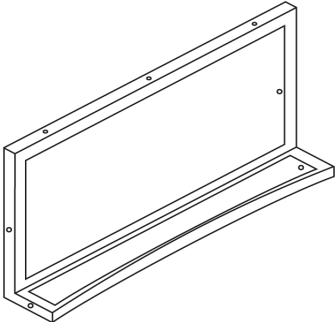
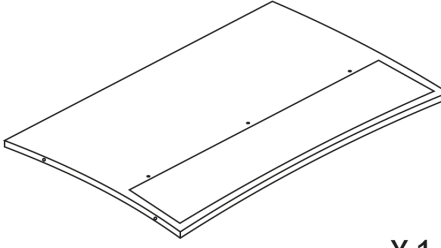
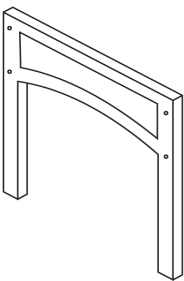
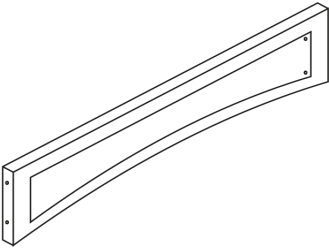
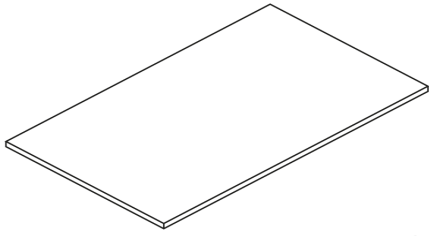


Dziękujemy Państwu za zakup naszego produktu. Przed rozpoczęciem montażu, prosimy o uważne zapoznanie się z poniższą instrukcją. Zamieszczone w instrukcji schematy i rysunki są uproszczone i zawierają jedynie szczegóły niezbędne do prawidłowego montażu produktu.

PRZED MONTAŻEM

UWAGA:

Niestosowanie się do zaleceń zamieszczonych w niniejszej instrukcji może być podstawą do odrzucenia reklamacji.

CZĘŚCI I AKCESORIA

A  X3	B  X3	C  X2
D  X2	E  X1	F  X1
G  X2	H  X2	I  X1
J  X1	K  M 6X35 X39	

2

UWAGI DOTYCZĄCE MONTAŻU:

Przed montażem prosimy sprawdzić produkt pod kątem kompletności i ewentualnych uszkodzeń wynikających z niezgodnego, z wymaganiami technicznymi transportu lub składowania. Należy sprawdzić powierzchnie otrzymanych elementów.

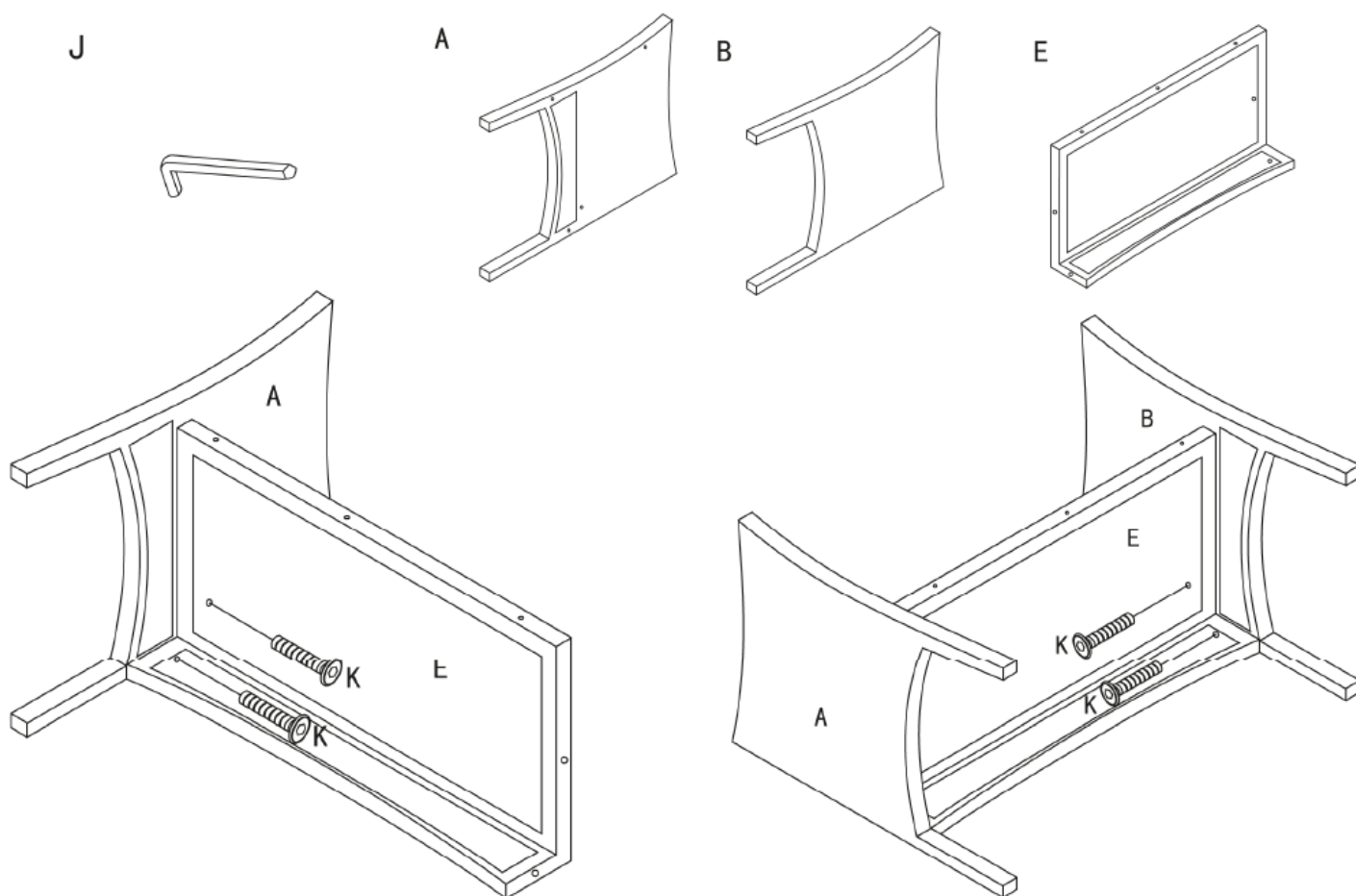
INSTRUKCJA MONTAŻU

Instrukcja pasuje do modeli: LUIZA

MONTAŻ SOFY

KROK 1

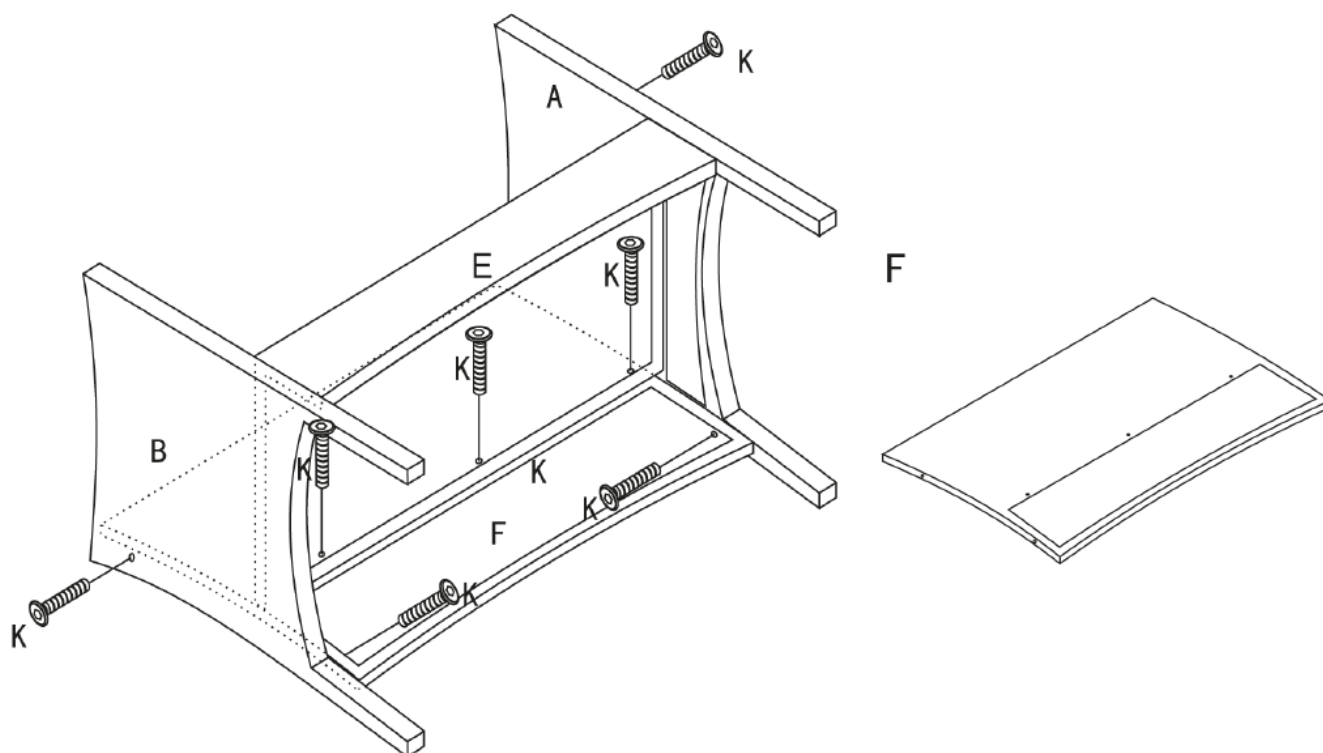
1. Mocujemy boczne oparcie sofy **A** z siedziskiem **E** za pomocą śrub **K**. Dokręcamy je w 50% za pomocą dołączonego kluczyka.
2. Następnie mocujemy boczne oparcie sofy **B** z siedziskiem **E** za pomocą śrub **K**.
3. Dokręcamy je w 50% za pomocą dołączonego kluczyka.



Wszystkie śruby dokręcaj w 50%. Dopiero po wkręceniu wszystkich śrub i sprawdzeniu czy wszystkie elementy są dobrze dopasowane można dokręcić je na 100%.

KROK 2

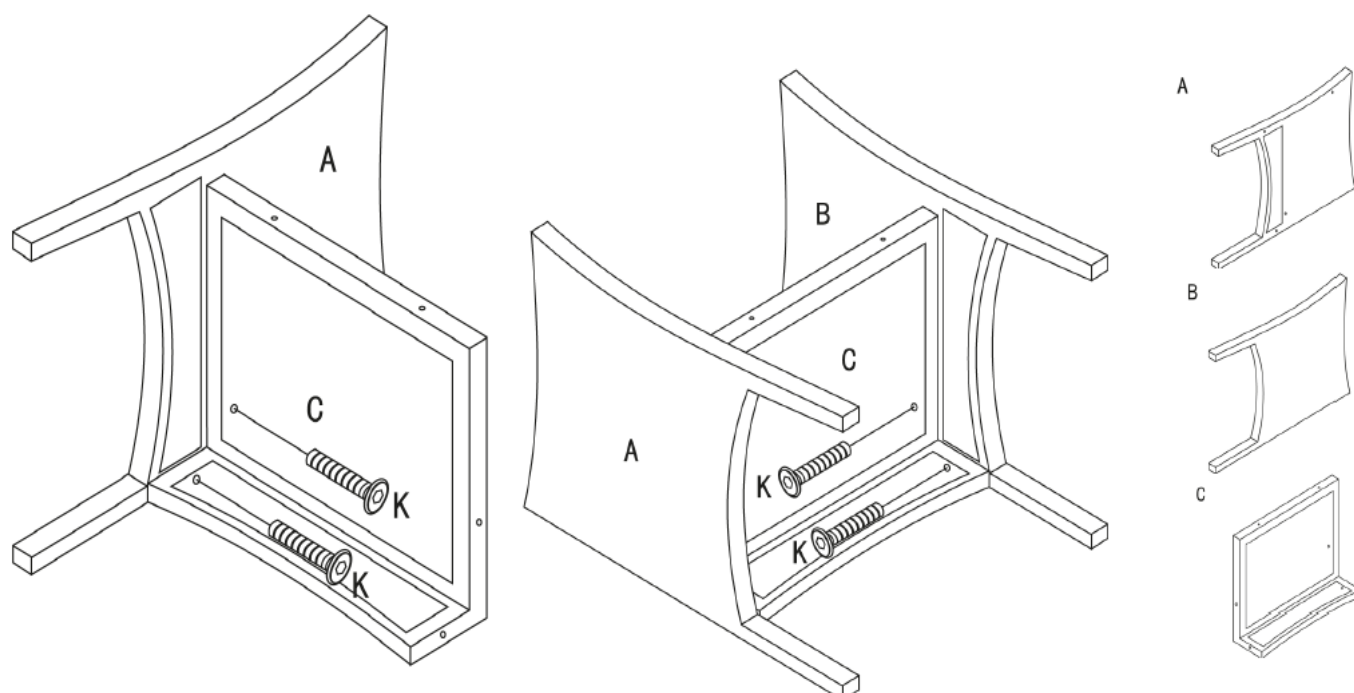
1. Mocujemy tylne oparcie sofy F z zamontowanymi elementami za pomocą śrub K.
2. Dokręcamy je w 50% za pomocą dołączonego kluczyka.
3. 2. Po sprawdzeniu czy elementy do siebie pasują, możemy dokręcić śruby w 100



MONTAŻ FOTEŁA

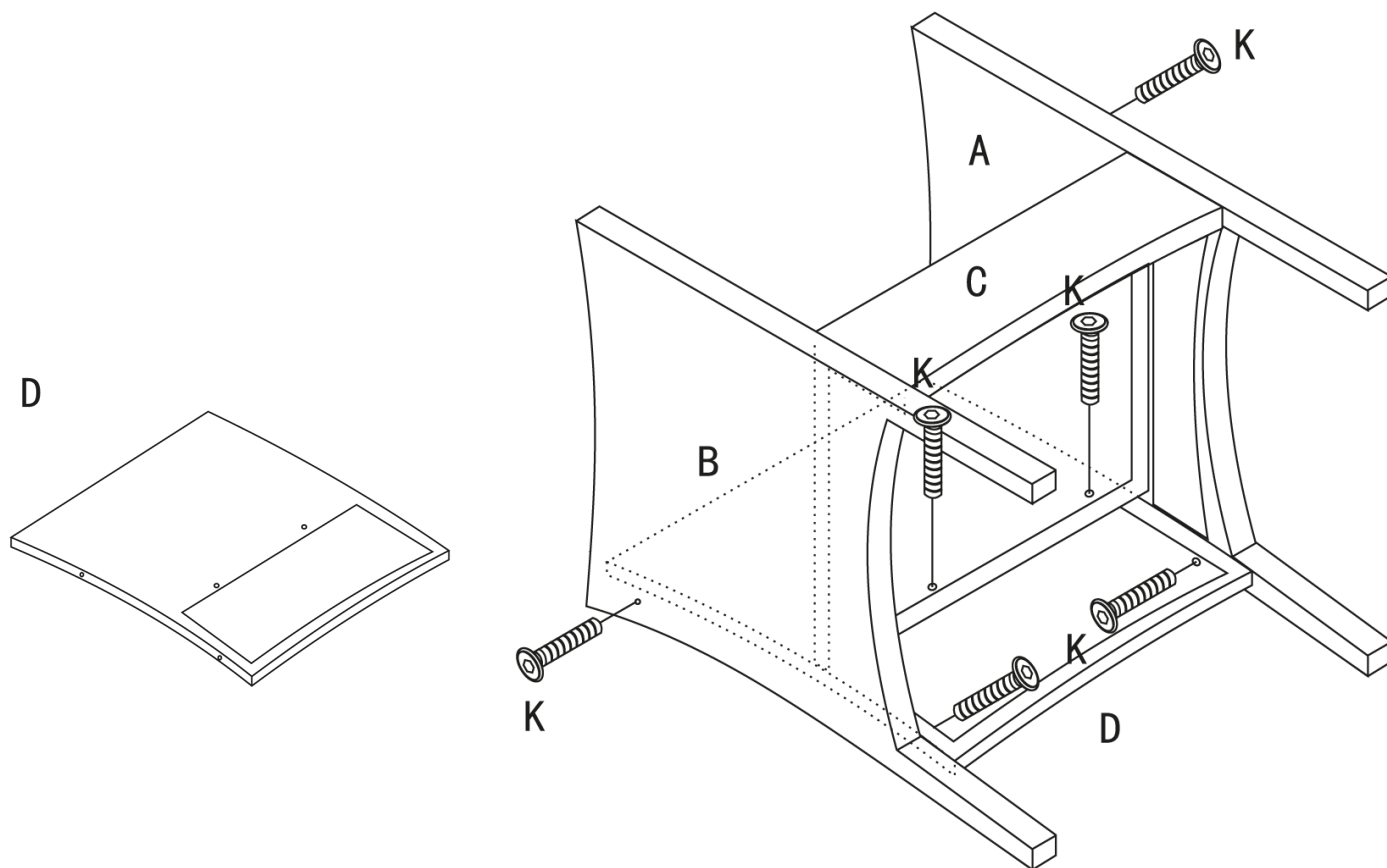
KROK 3

1. Mocujemy boczne oparcie fotela A z siedziskiem C za pomocą śrub K. Dokręcamy je w 50% za pomocą dołączonego kluczyka.
2. Mocujemy boczne oparcie fotela B z siedziskiem C za pomocą śrub K. Dokręcamy je w 50% za pomocą dołączonego kluczyka.



KROK 4

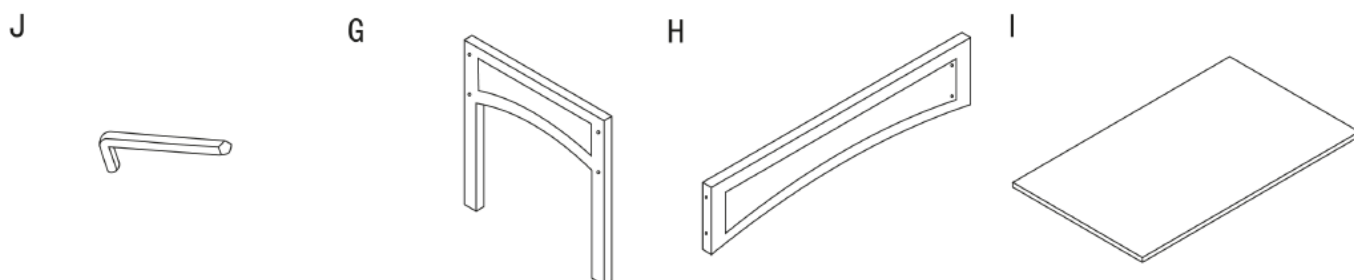
1. Mocujemy tylne oparcie fotela D z zamontowanymi elementami za pomocą śrub K. Dokręcamy je w 50% za pomocą dołączonego kluczyka.
2. Po sprawdzeniu czy elementy do siebie pasują, możemy dokręcić śruby w 100 %.

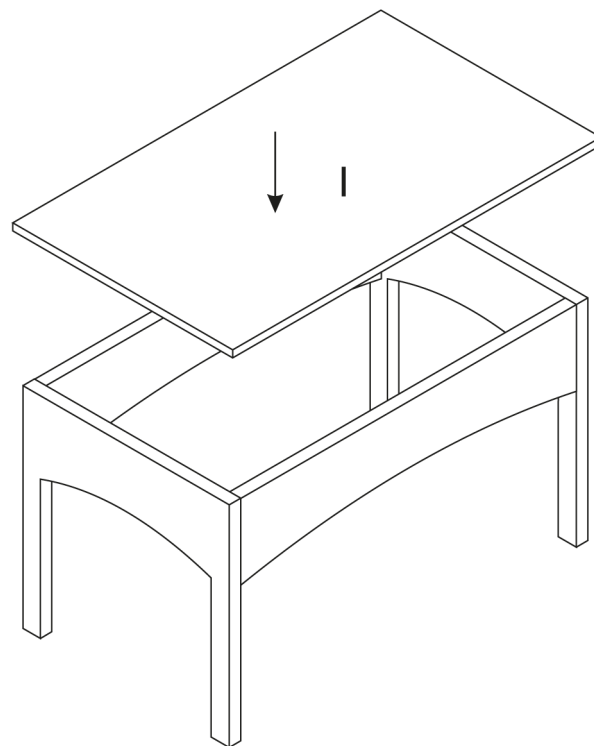
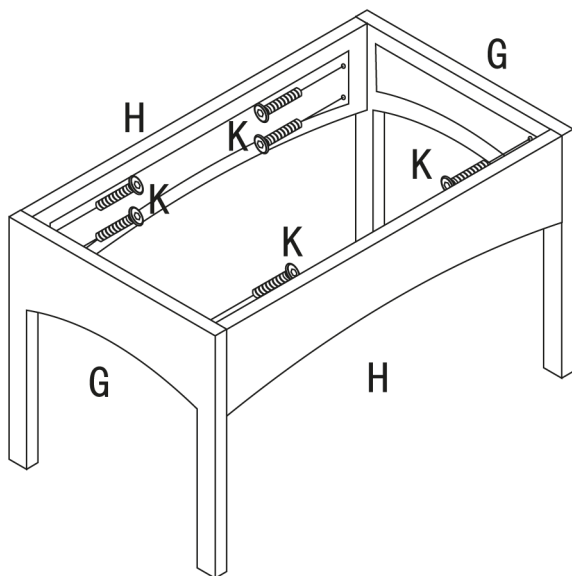


MONTAŻ STOLIKA

KROK 5

1. Montujemy stolik na miękkiej i bezpiecznej powierzchni tak, aby szkło nie porysowało się w trakcie montażu.
2. Skręcamy ze sobą nogi stolika G oraz H za pomocą śrub K. Dokręcamy je w 50% za pomocą dołączonego kluczyka.
3. Następnie kładziemy na zmontowany stolik szkło I.
4. Po sprawdzeniu czy elementy do siebie pasują, możemy dokręcić śruby w 100 %.

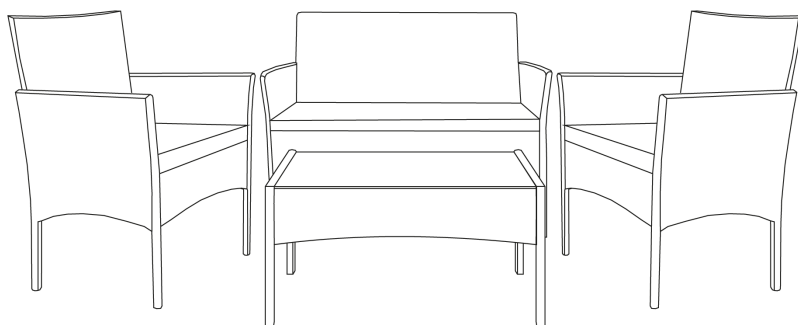




Sprawdzamy czy wszystkie śruby zostały dokręcone, a meble stoją stabilnie.

3

KONSERWACJA I UŻYTKOWANIE



KONSERWACJA , UŻYTKOWANIE I CZYSZCZENIE

1. Meble ogrodowe należy wycierać suchą, miękką i czystą ściereczką wykonaną z tkaniny.
2. Należy używać tylko preparatów czyszczących przeznaczonych do konserwacji mebli ogrodowych.
3. Elementy lakierowane zastosowane do wykończenia nie wymagają konserwacji.
4. Meble ogrodowe powinny być użytkowane zgodnie z ich przeznaczeniem.
5. Należy zabezpieczyć przed szkodliwym działaniem czynników atmosferycznych takich jak deszcz, śnieg, mróz nadmierne nasłonecznienie.
6. Jeśli produkt posiada instrukcję montażu, należy go montować zgodnie z jej wytycznymi.
7. Nie zastosowanie się do instrukcji obsługi i montażu może skutkować utratą gwarancji i wadliwym działaniem produktu.
8. Środki chemiczne takie jak np. rozpuszczalniki, benzyna mogą zniszczyć powłokę lakierniczą. Producent nie ponosi odpowiedzialności za uszkodzenia powłok lakierniczych spowodowane użyciem środków chemicznych.
9. Produkt nie może być poddawany ciągłemu lub długotrwałemu działaniu wody (np. zalanie).

VELACO

KARTA GWARANCYJNA

VELACO

Świdry 104C
21-400 Łuków

E-mail: reklamacje@hydrosan.eu
Tel: +48 666 696 306

Pieczęć serwisu montującego produkt

KARTA GWARANCYJNA HYDRO SAN

Meble ogrodowe

Produkt: _____

Pieczęć sprzedającego:

Model: _____

Data sprzedaży: _____

PRODUKT _____ MODEL _____

DATA ZGŁOSZENIA _____

ZAKRES NAPRAWY / WYMIANY:

.....

DATA NAPRAWY / WYMIANY _____

PIECZEŃ I PODPIS SERWISU

PRODUKT _____ MODEL _____

DATA ZGŁOSZENIA _____

ZAKRES NAPRAWY / WYMIANY:

.....

DATA NAPRAWY / WYMIANY _____

PIECZEŃ I PODPIS SERWISU

WARUNKI GWARANCJI

1. Czas trwania gwarancji wynosi 12 miesięcy od daty sprzedaży.
2. Gwarant odpowiada za wady powstałe z przyczyny tkwiącej w sprzedanych meblach ogrodowych oraz za uszkodzenia będące nieuniknionym ich następstwem wówczas, gdy były używane zgodnie z ich przeznaczeniem i w odpowiednich warunkach.
3. Gwarancją nie są objęte uszkodzenia powstałe w wyniku:
 - ▶ niewłaściwego bądź nieostrożnego przenoszenia lub przewożenia przez kupującego,
 - ▶ naprawy lub przeróbki wykonanej bez zgody producenta,
 - ▶ niewłaściwego, niezgodnego z przeznaczeniem i instrukcją używania, przechowywania i konserwacji mebli ogrodowych
 - ▶ naturalnego zmniejszenia wartości i użyteczności, będącego następstwem upływu czasu
4. Reklamacje z tytułu wad gwarancyjnych przyjmuje sklep, w którym towar zakupiono.
5. Reklamacje dotyczące uszkodzeń, ich wyglądu, rodzaju wykończenia, a także kompletności akcesoriów stanowiących wyposażenie (gdy meble ogrodowe zostały wydane ze sklepu bez uprzedniego rozpakowania i okazania przez sprzedawcę) – załatwią bezpośrednio i roszczenia z tego tytułu realizuje sprzedawca.
6. Reklamacje uznane za zasadne będą załatwiane w terminie do 180dni.
7. Za zgodą kupującego przedłużenie terminu załatwienia reklamacji może ulec przedłużeniu.
8. W przypadku gdy wada stanowiąca przedmiot jest według gwaranta usuwana, świadczenie będzie realizowane przez naprawę gwarancyjną.
9. Załatwienie reklamacji przez wymianę lub anulowanie umowy i zwrot zapłaconej kwoty może nastąpić gdy:
 - ▶ wada jest nieusuwalna, a kupujący nie wyraża zgody na obniżenie ceny
 - ▶ trzykrotna naprawa nie przyniosła zamierzonego skutku
 - ▶ reklamacja nie została załatwiona w terminie określonym i uzgodnionym z kupującym.
10. Jeżeli kupujący nie zezwolił serwisowi na wykonanie naprawy uważa się, że zrezygnował z przysługujących mu uprawnień.
11. Przedstawiciel gwaranta może odmówić uznania reklamacji jeżeli:
 - ▶ nie pozwala na to ich stan higieniczno sanitarny,
 - ▶ są składowane w sposób uniemożliwiający dokonanie oględzin. Odmowę, o której mowa, doręcza się na piśmie kupującemu z podaniem jej przyczyny.
12. Uprawnienia z tytułu udzielonej gwarancji mogą być zrealizowane po przedstawieniu niniejszej karty gwarancyjnej oraz dowodu zakupu.
13. Wszelkie, spory które wynikają w związku z realizacją niniejszej umowy będą rozstrzygane w pierwszej kolejności na drodze negocjacji. W przypadku braku osiągnięcia porozumienia, sądem właściwym do rozstrzygnięcia sporów będzie sąd w Łukowie.

Zapoznałem się i akceptuję warunki powyższej gwarancji.

podpis Klienta

VELACO

PRODUCENT / DYSTRYBUTOR

Hydro San, Świdry 104C, 21-400 Łuków

NIP: 9462701115 **REGON:** 387296035

Tel: +48 666 696 306

velaco.pl