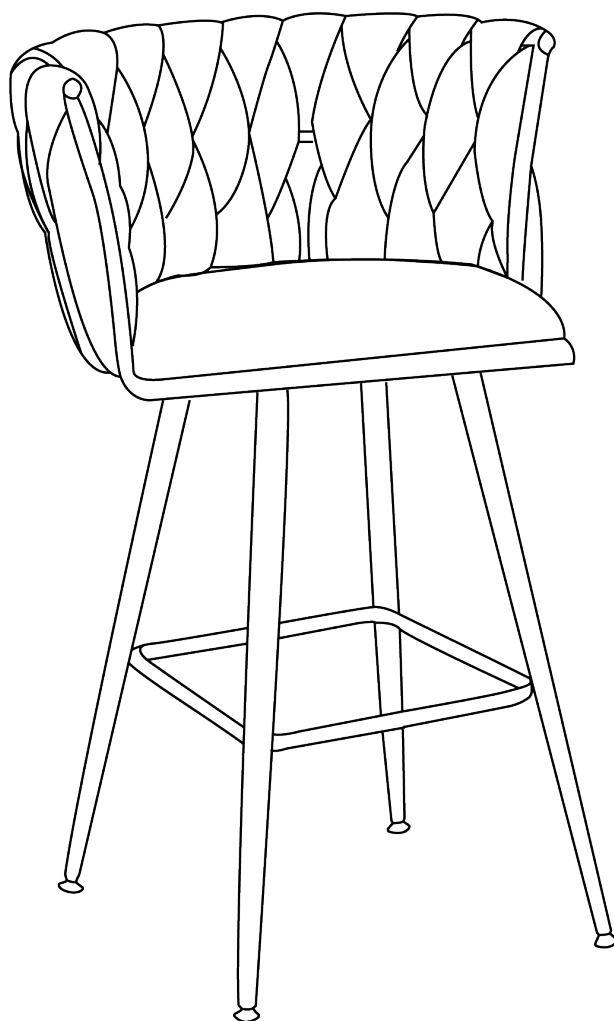


VELACO



INSTRUKCJA MONTAŻU

MODEL: FERA

velaco.pl

1

PRZED MONTAŻEM

Dziękujemy Państwu za zakup naszego produktu. Przed rozpoczęciem montażu, prosimy o uważne zapoznanie się z poniższą instrukcją. Zamieszczone w instrukcji schematy i rysunki są uproszczone i zawierają jedynie szczegóły niezbędne do prawidłowego montażu produktu.

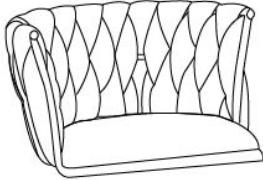
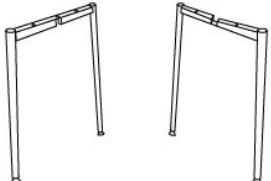


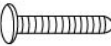

UWAGA: Niestosowanie się do zaleceń zamieszczonych w niniejszej instrukcji może być podstawą do odrzucenia reklamacji.

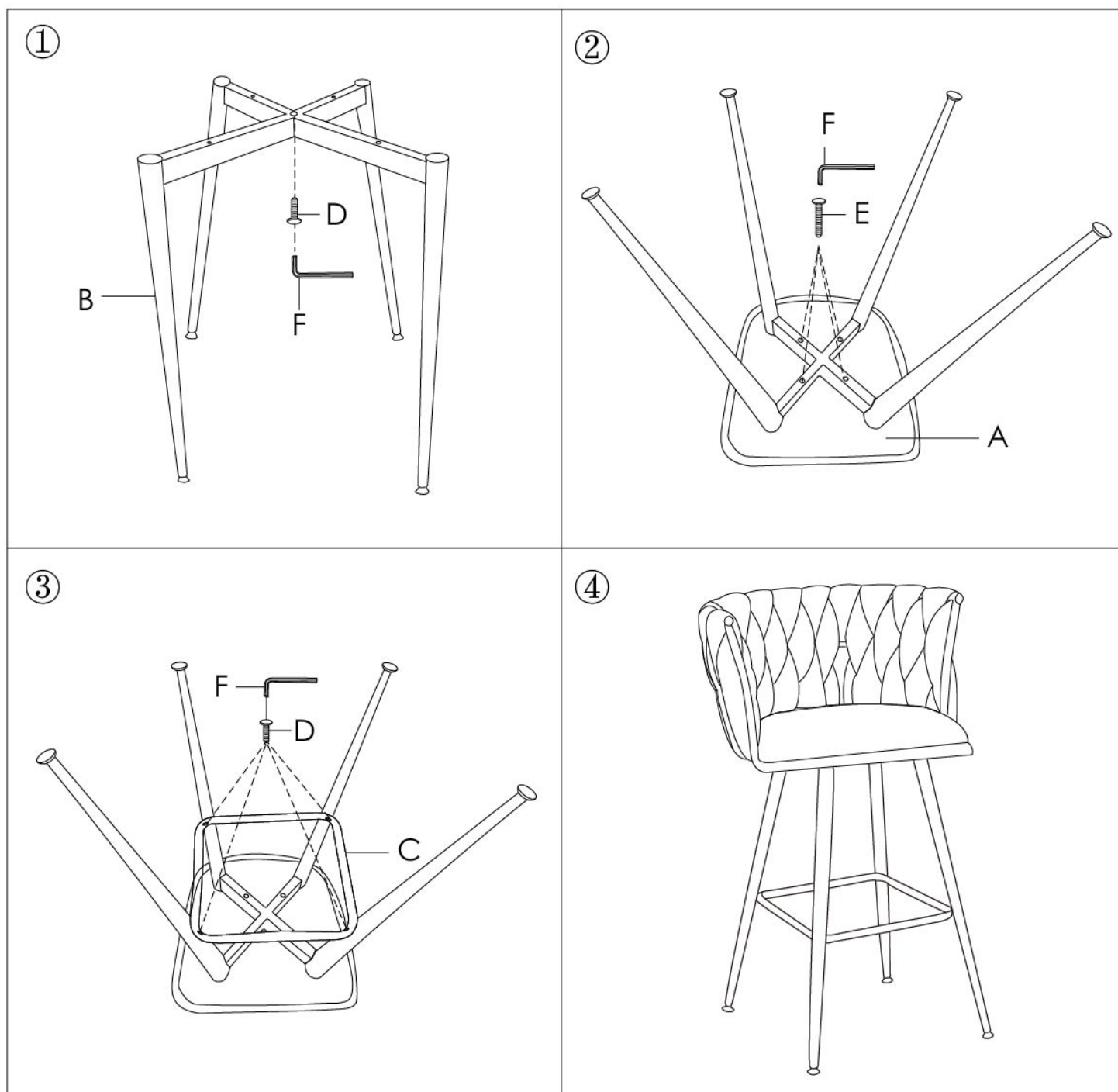
UWAGI

Aby zapewnić prawidłowe działanie i wydłużyć żywotność zakupionych krzesel, prosimy o przestrzeganie poniższych wytycznych:

1. Krzesła powinny być używane zgodnie z ich zamierzeniem i konstrukcją. W celu zapewnienia bezpieczeństwa użytkownika, unikaj korzystania z krzesel jako zamiennika dla drabiny czy wieszaka.
2. Umieszczaj meble na powierzchniach równych, aby utrzymać stabilność siedzenia. Nie przechylaj się i unikaj kołysania na krześle.
3. Meble powinny być używane w zamkniętych, suchych pomieszczeniach, wolnych od niekorzystnych warunków atmosferycznych.
4. Zachowaj odległość co najmniej 1 metra od aktywnych źródeł ciepła.
5. Unikaj bezpośredniego nasłonecznienia krzesel.
6. Ochroniacze lakierowe mebli powinny być chronione przed ekspozycją na wysoką temperaturę, wodę i rozpuszczalniki.
7. Powierzchnie lakierowane powinny być zabezpieczone przed zarysowaniami i uderzeniami.
8. Krzesło należy odkurzać suchą i czystą ściereczką. W przypadku większych zabrudzeń, delikatnie przetrzyj miękką ściereczką zwilżoną wodą z łagodnymi detergentami (np. mydło, płyn do prania), a następnie osusz powierzchnię suchą ściereczką. Unikaj używania środków czyszczących z substancjami ścierającymi lub rozpuszczalnikami.
9. Tapicerowane krzesła tkaninowe należy odkurzać odkurzaczem z miękką szczotką. Tapicerowane krzesła z ekoskóry można odkurzać miękką suchą ściereczką, a ewentualne plamy usuwać miękką ściereczką zwilżoną wodą z delikatnym detergentem. W przypadku silnych zabrudzeń tapicerki, zleć czyszczenie profesjonalnej pralni tapicerskiej.
10. Rekomendujemy regularne dokręcanie śrub w krzesłach w celu zachowania stabilności konstrukcji.

W celu prawidłowego motażu należy dokręcać śruby do 50% obrotu, a następnie gdy wszystkie elementy będą poprawnie zmontowane dokręcić je na 100%.

Ax1 	Bx2 	Cx1 
Dx5 	Ex4 	Fx1 



VELACO

IMPORTER / DYSTRYBUTOR

Hydro San, Świdry 104C, 21-400 Łuków

NIP: 9462701115 **REGON:** 387296035

Tel: +48 666 696 306

velaco.pl